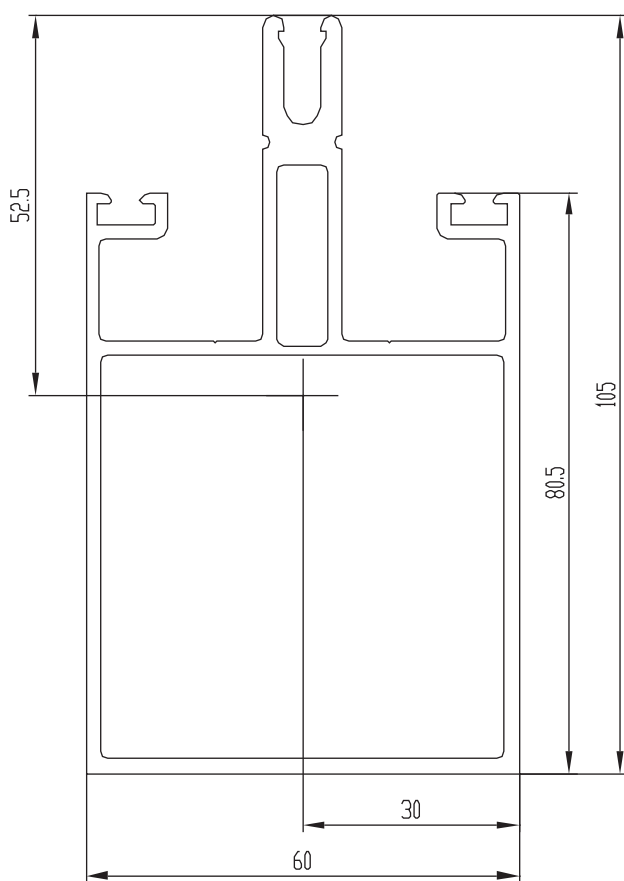


# Алюминиевые профили

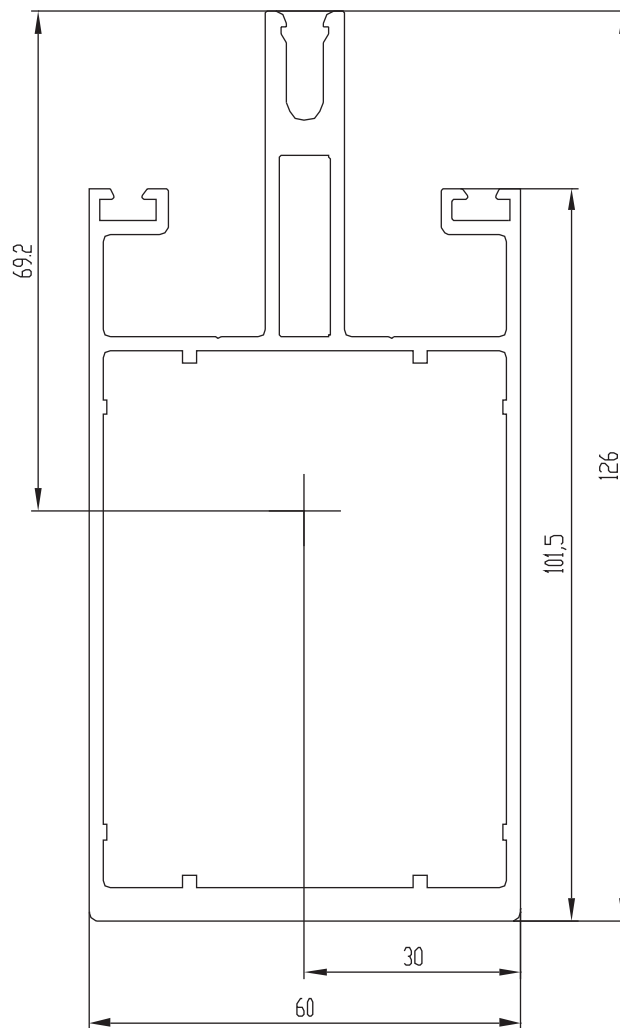
## Профили стоек



Наименование	Масса, кг/м	$I_x, \text{см}^4$	$I_y, \text{см}^4$
150022 (I)	2,949	192,69	47,68
150024 (I)	2,267	84,25	35,83



150024

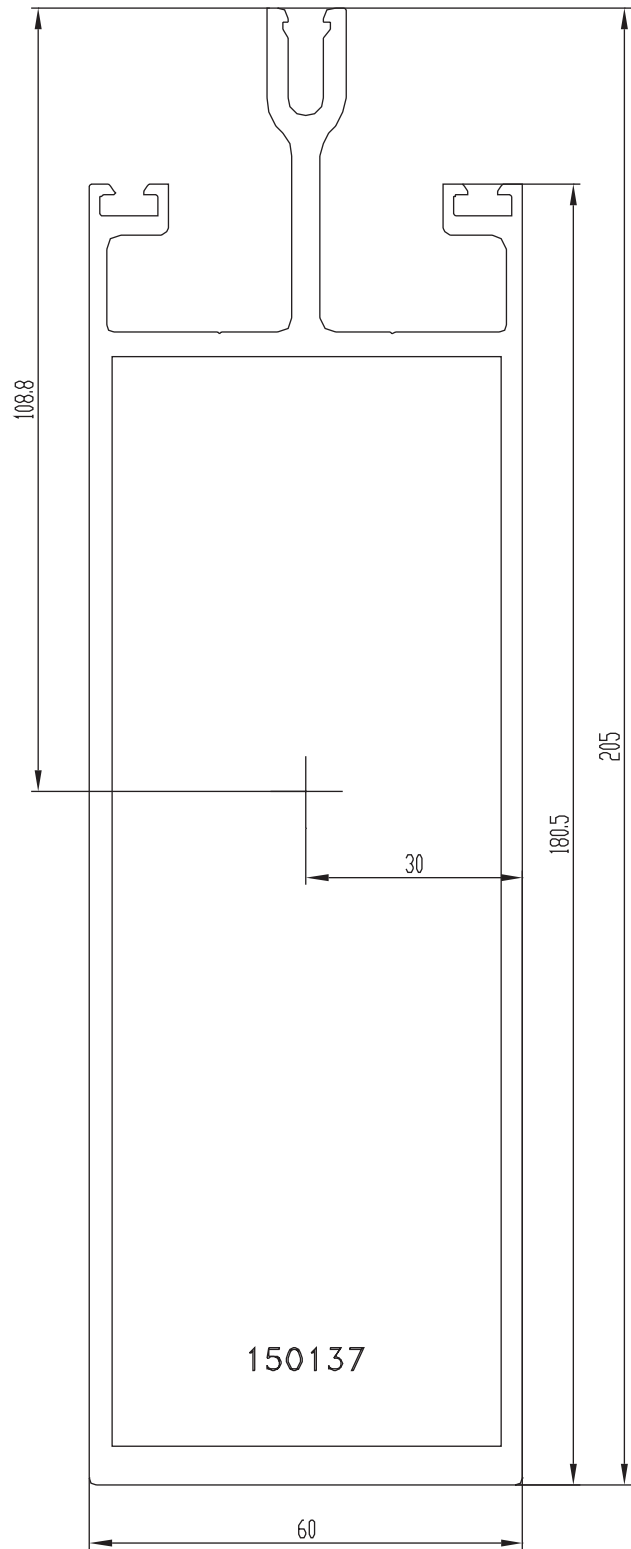
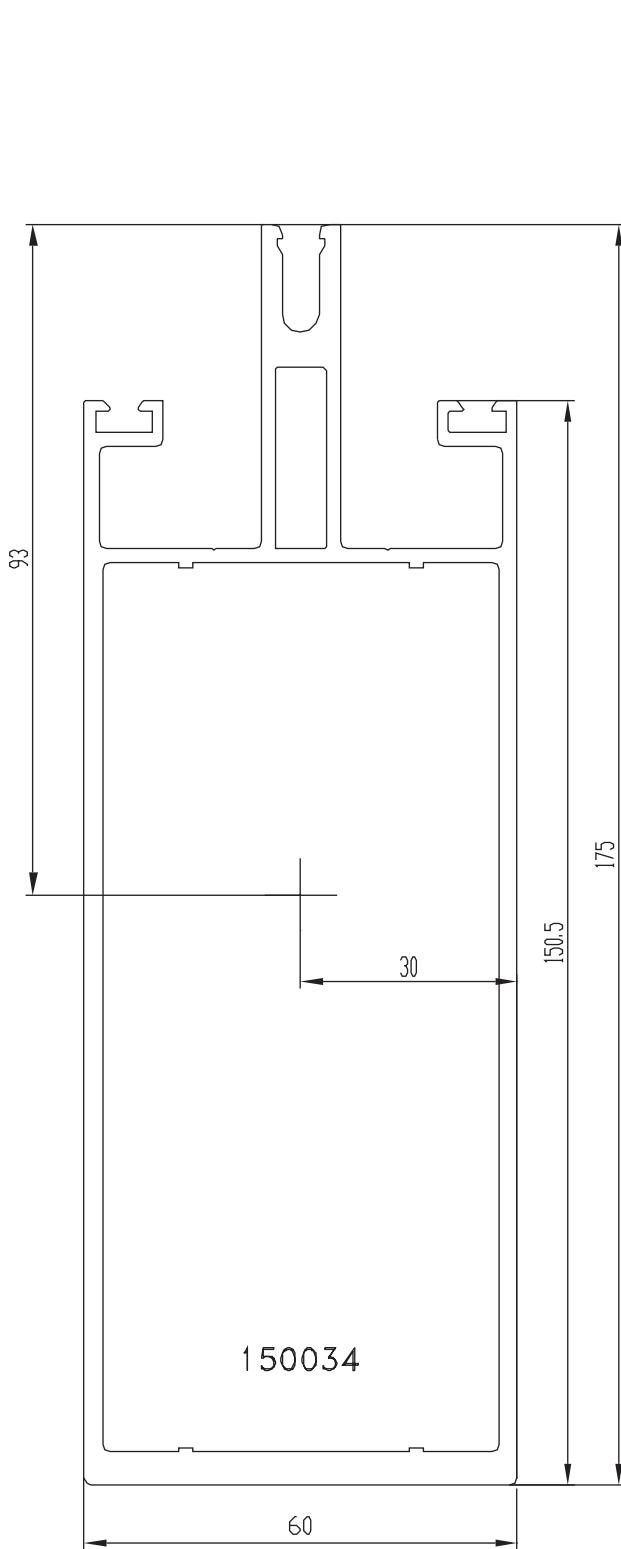


150022

## Профили стоек



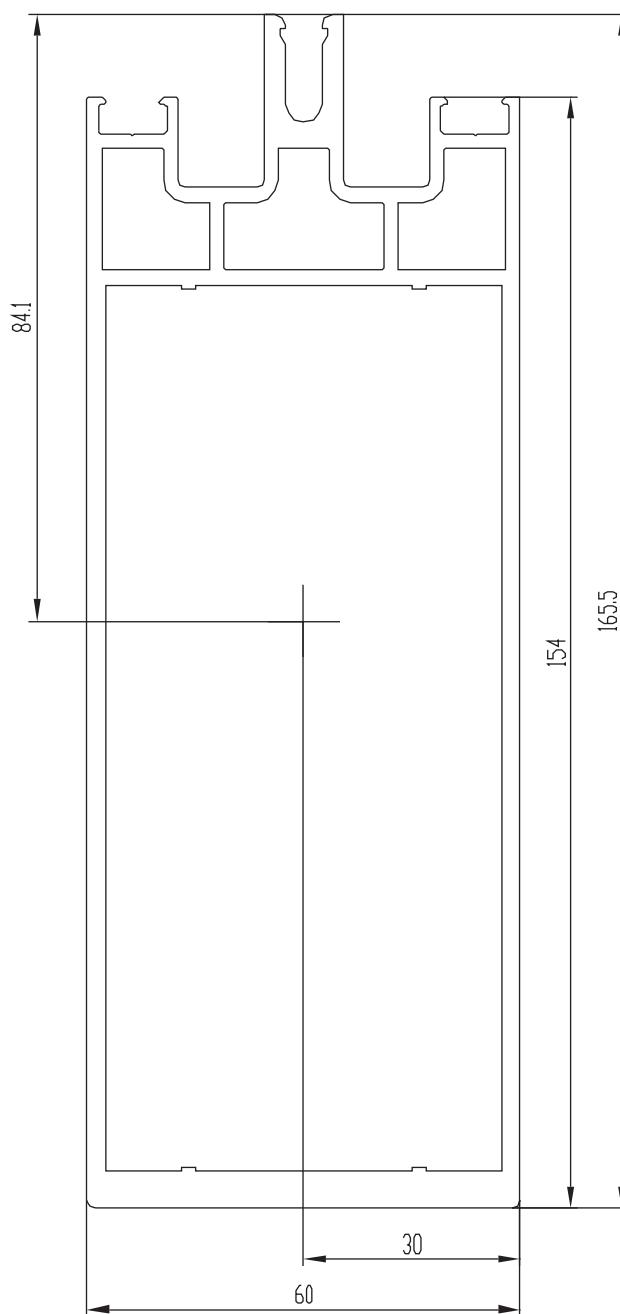
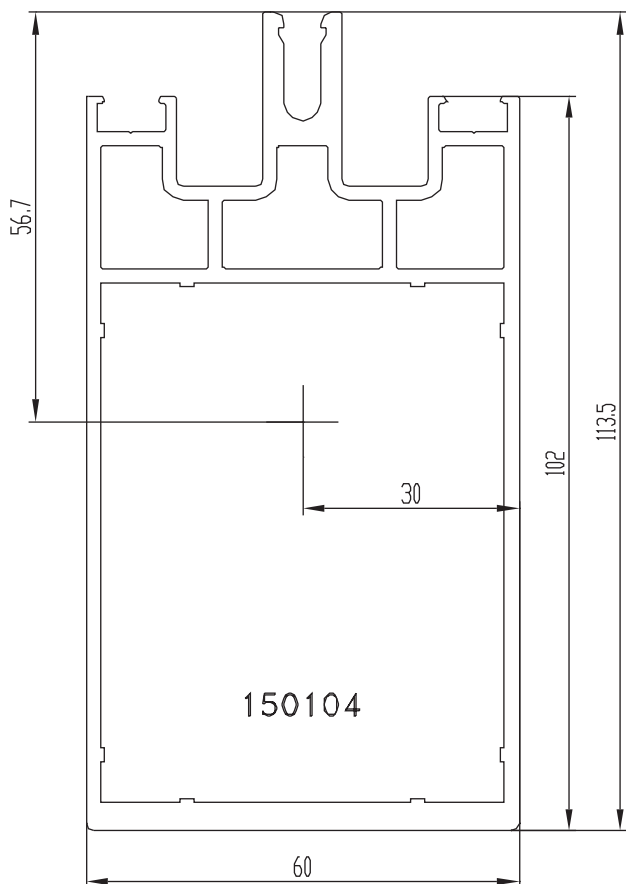
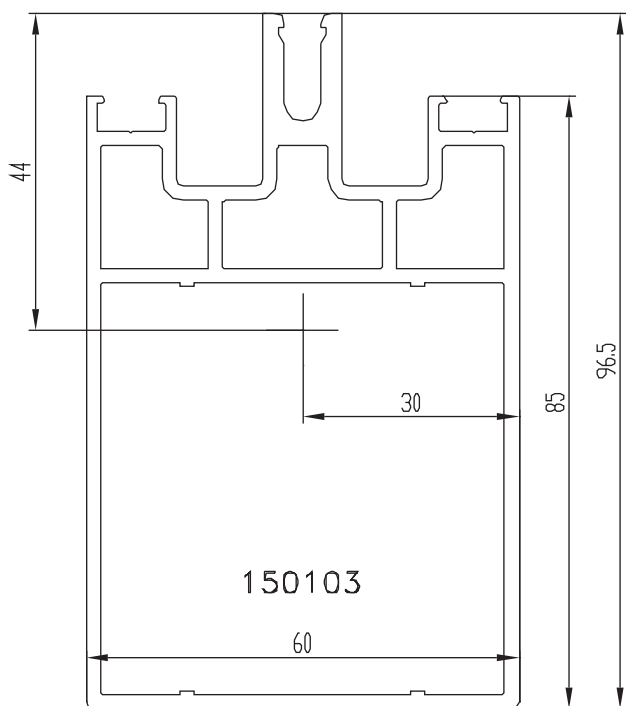
Наименование	Масса, кг/м	$I_x, \text{см}^4$	$I_y, \text{см}^4$
150034 (I)	3,779	481,51	73,16
150137 (I)	4,927	830,47	100,98



## Профили стоек



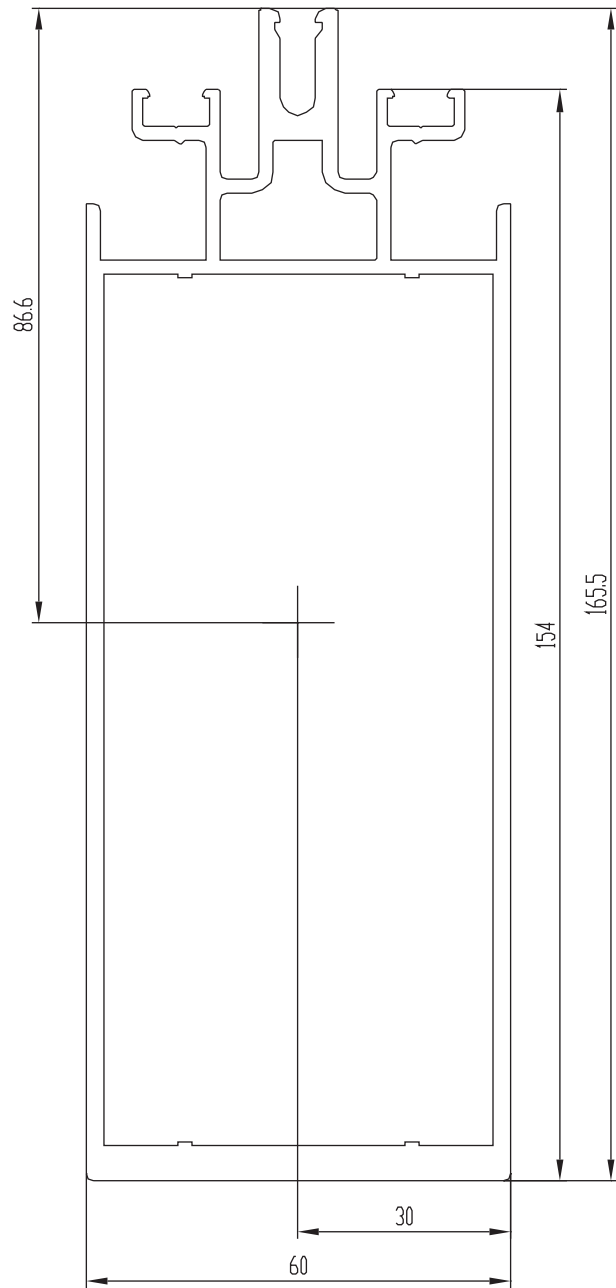
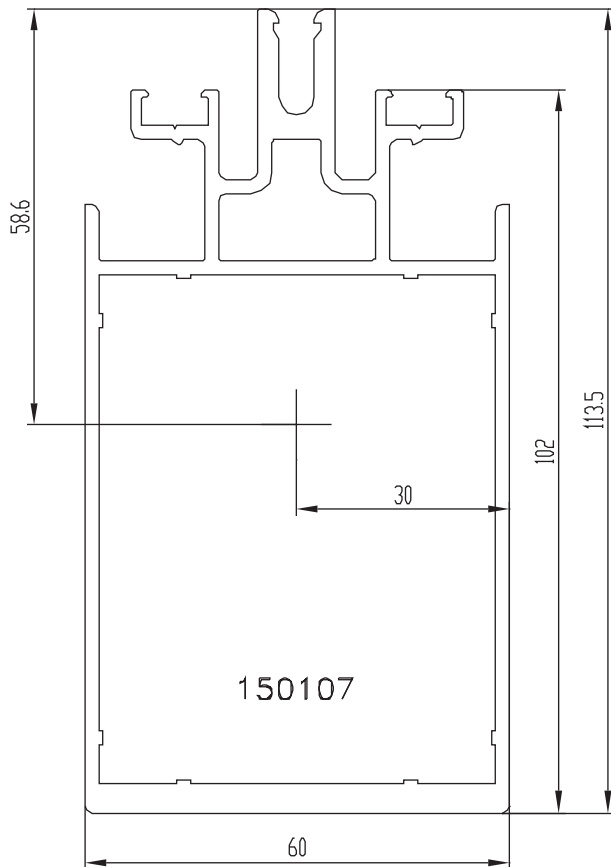
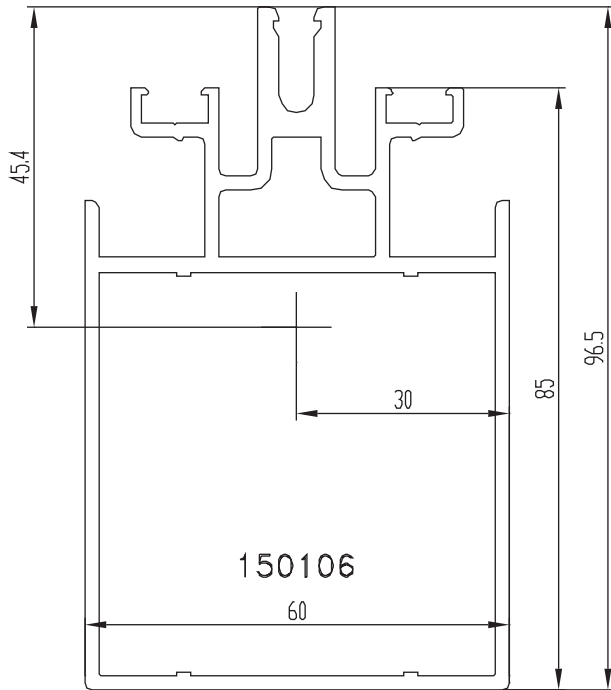
Наименование	Масса, кг/м	$I_x, \text{см}^4$	$I_y, \text{см}^4$
150103 (II)	2,404	78,52	39,43
150104 (II)	2,900	159,97	48,39
150105 (II)	3,934	485,23	76,51



150105



Наименование	Масса, кг/м	$I_x, \text{см}^4$	$I_y, \text{см}^4$
150106 (III)	2, 248	75, 96	33, 13
150107 (III)	2, 745	153, 33	42, 09
150108 (III)	3, 779	70, 21	



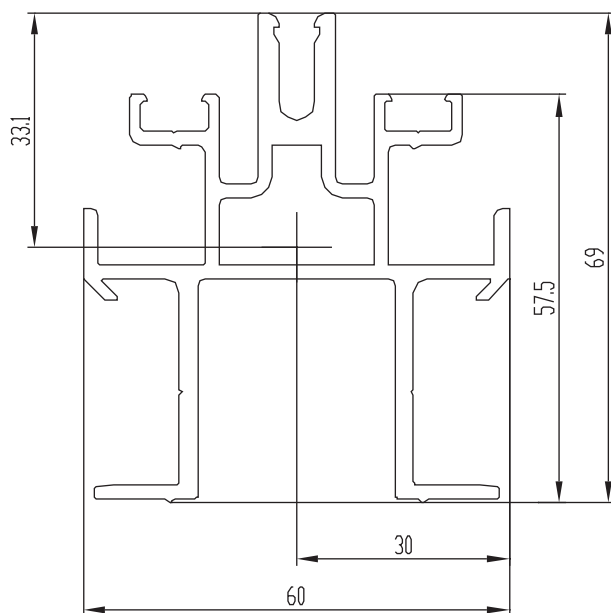
## Профили стоек



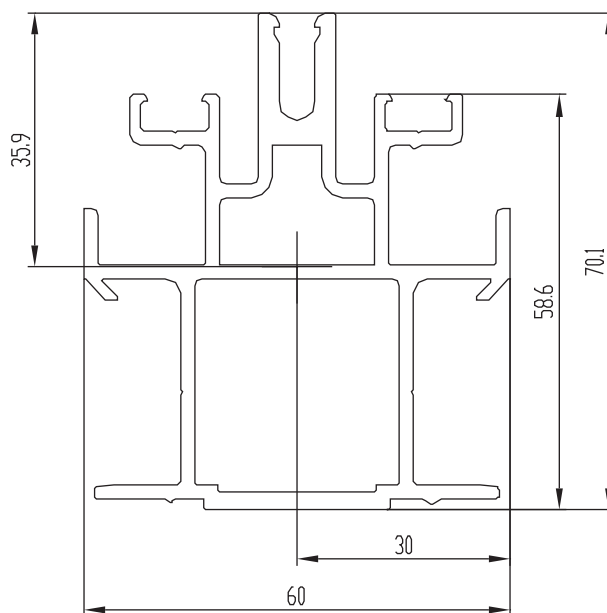
Наименование	Масса, кг/м	$I_x, \text{см}^4$	$I_y, \text{см}^4$
150100 (IV)	1,887	23,52	17,35
150102 (IV)	2,014	31,09	17,28

продольно сопрягаемая со сталью

поперечно сопрягаемая со сталью



150100

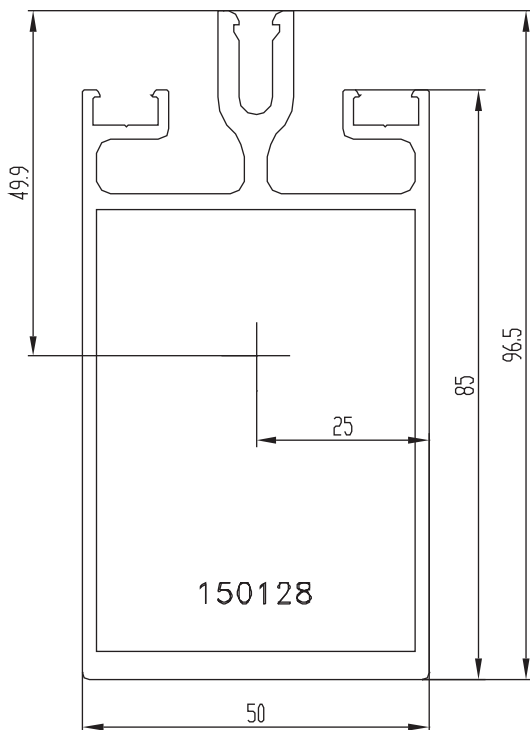
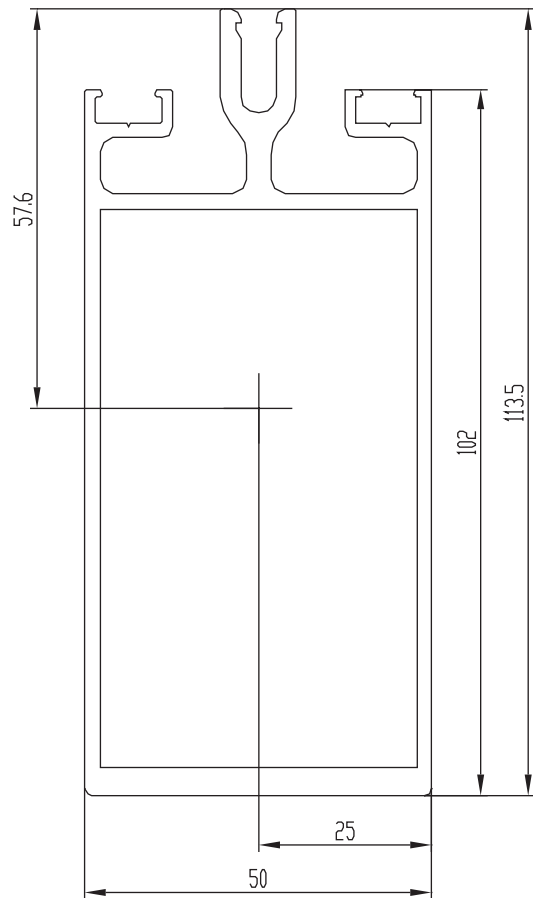
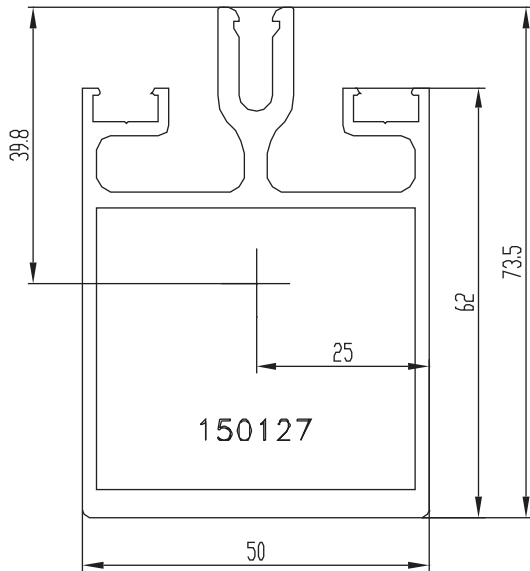


150102

## Профили стоек



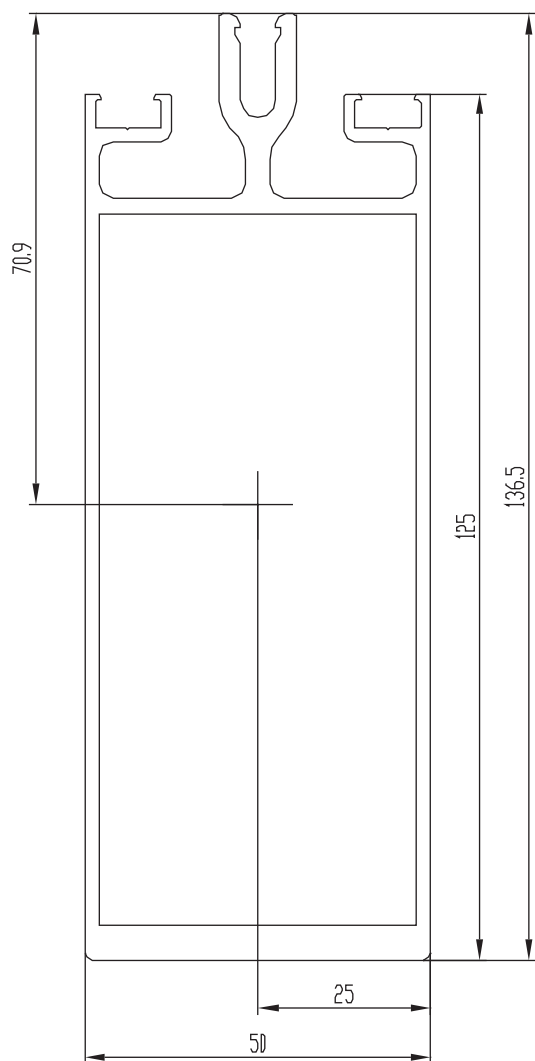
Наименование	Масса, кг/м	$I_x, \text{см}^4$	$I_y, \text{см}^4$
150127	2,026	42,99	21,69
150128	2,287	90,86	27,23
150129	2,480	140,33	31,33



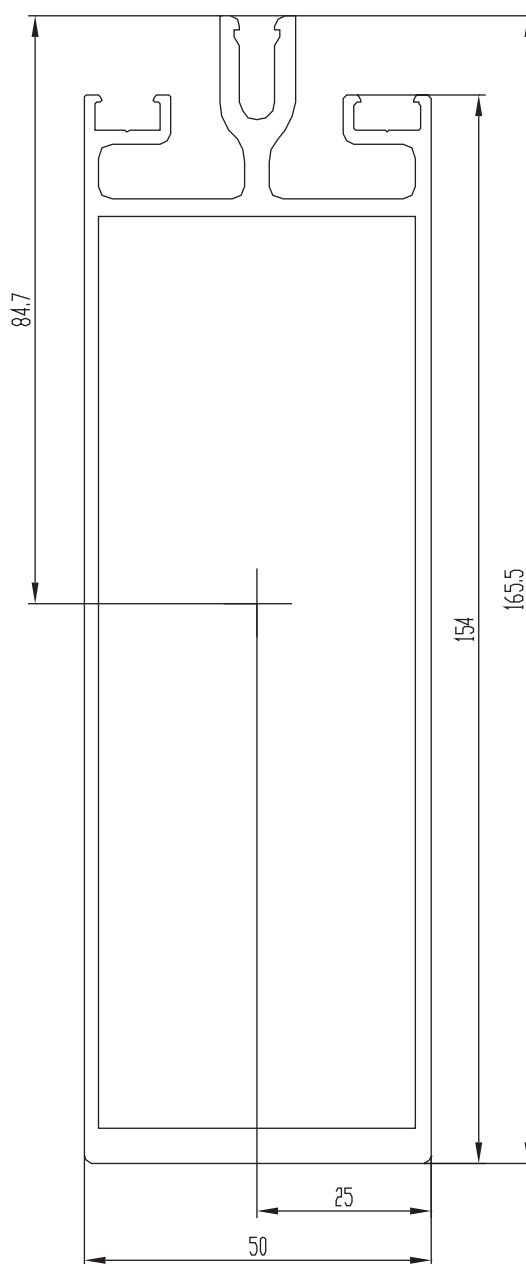
## Профили стоек



Наименование	Масса, кг/м	$I_x, \text{см}^4$	$I_y, \text{см}^4$
150130 (V)	2,284	246,29	37,67
150131 (V)	3,193	405,54	44,66



150130



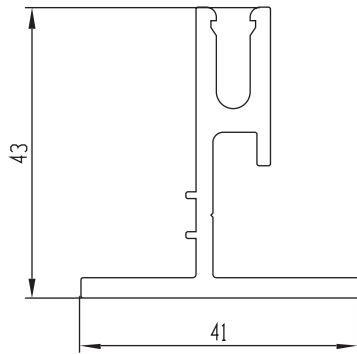
150131



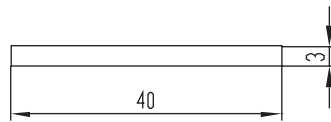
## Профили стоек



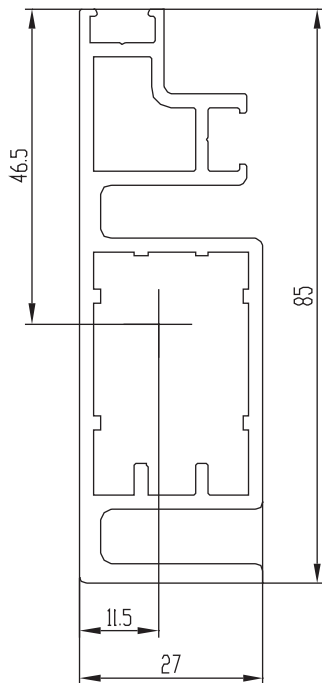
Наименование	Масса, кг/м	$I_x, \text{см}^4$	$I_y, \text{см}^4$
150123 (II)	1,603	41,11	5,24
150124 (II)	1,750	68,02	6,29
150125 (II)	2,609	224,10	11,02



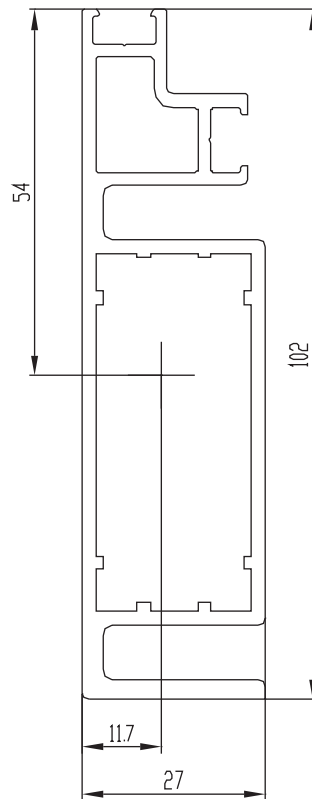
150126 (0,858 кг/м)



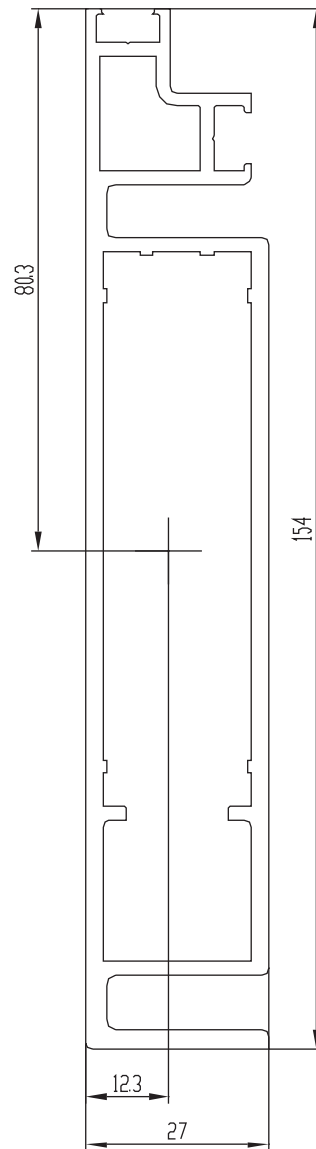
A0192 (0,325 кг/м)



150123



150124

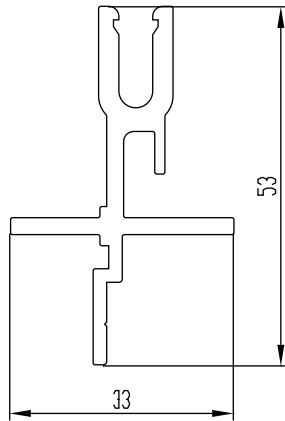


150125

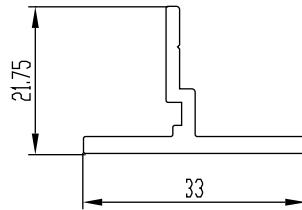
## Профили стоек



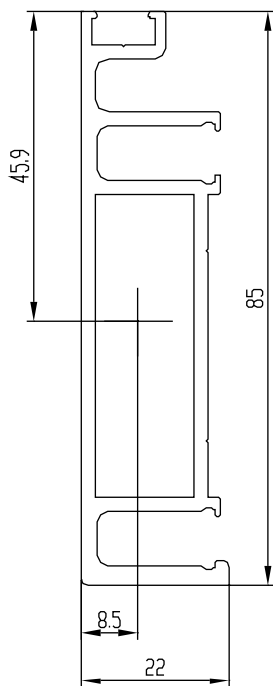
Наименование	Масса, кг/м	$I_x, \text{см}^4$	$I_y, \text{см}^4$
150138	1,286	33,93	2,51
150139	1,475	56,83	3,00
150140	1,729	100,55	3,66
150141	2,050	180,14	4,49



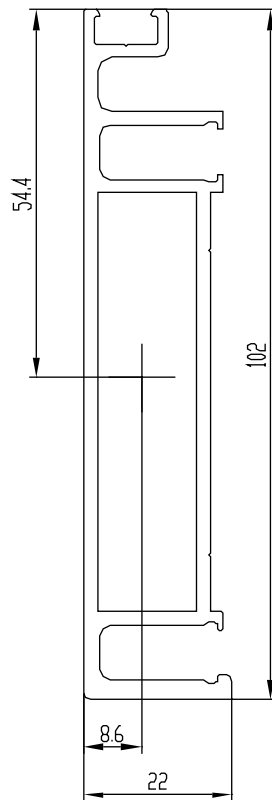
150142 (0,785 кг/м)



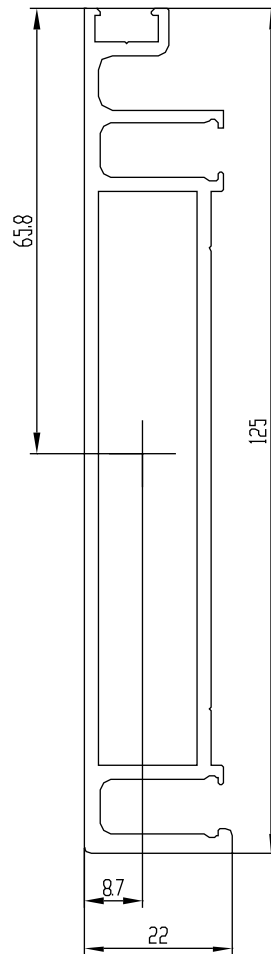
150143 (0,344 кг/м)



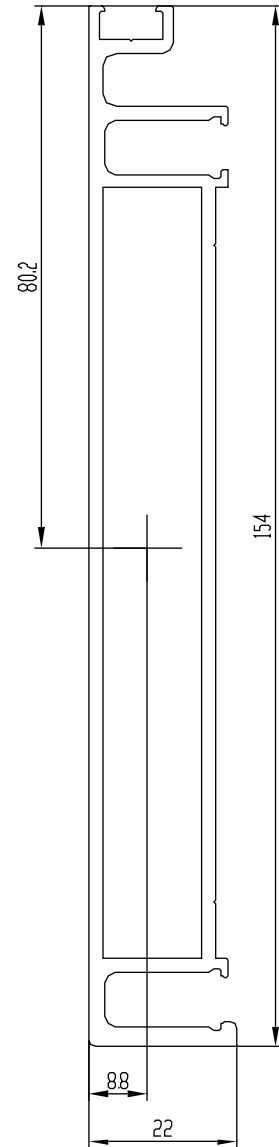
150138



150139



150140

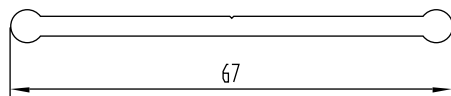


150141

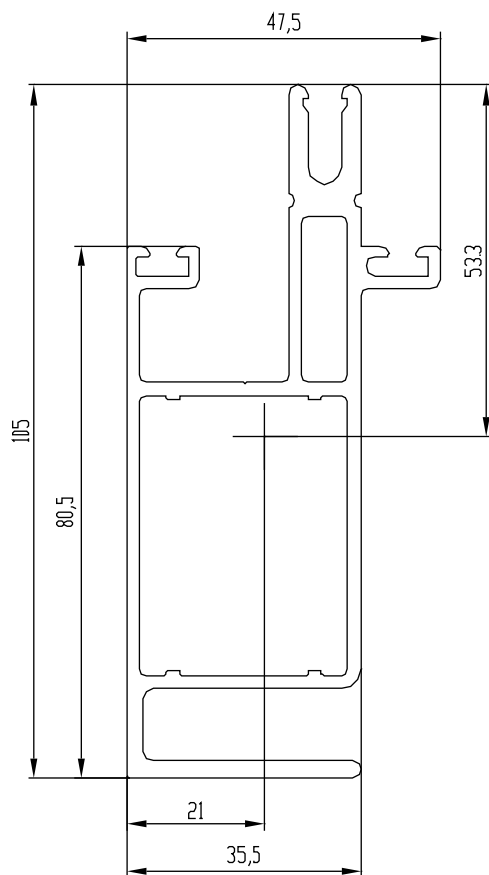
## Профили стоек



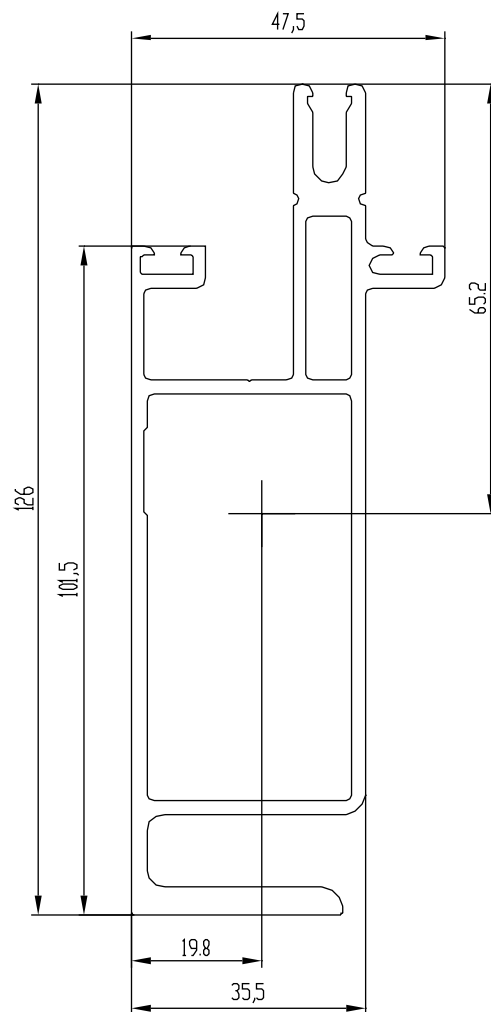
Наименование	Масса, кг/м	$I_x, \text{см}^4$	$I_y, \text{см}^4$
150037 ①	2,115	80,29	15,08
150012 ①	2,495	149,00	18,43



150013 (0,570 кг/м)



150037

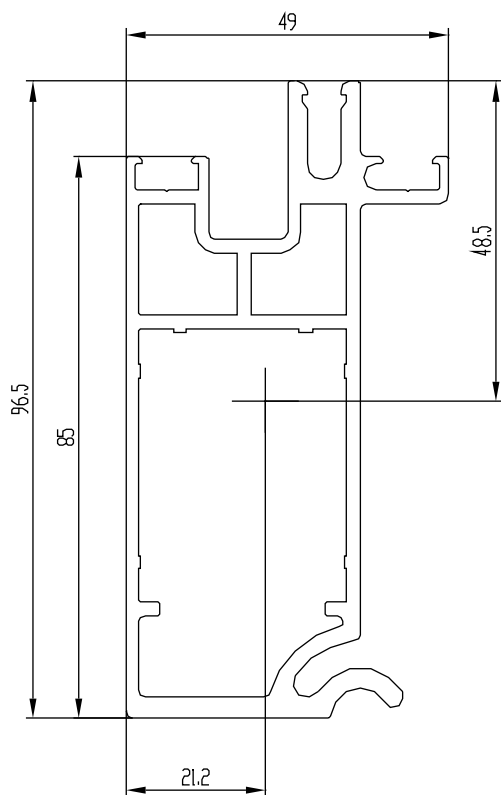


150012

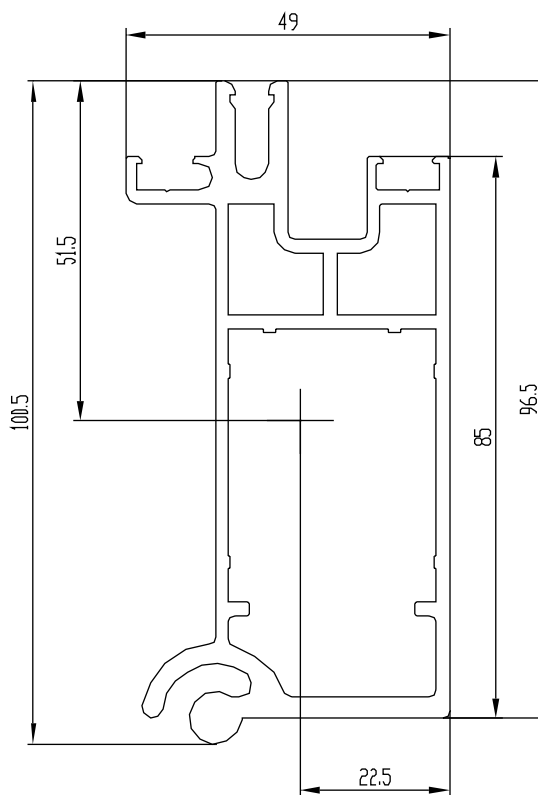
Профили стоек



Наименование	Масса, кг/м	$I_x, \text{см}^4$	$I_y, \text{см}^4$
150121 (II)	2,227	81,79	16,05
150122 (II)	2,382	93,91	18,15



150121

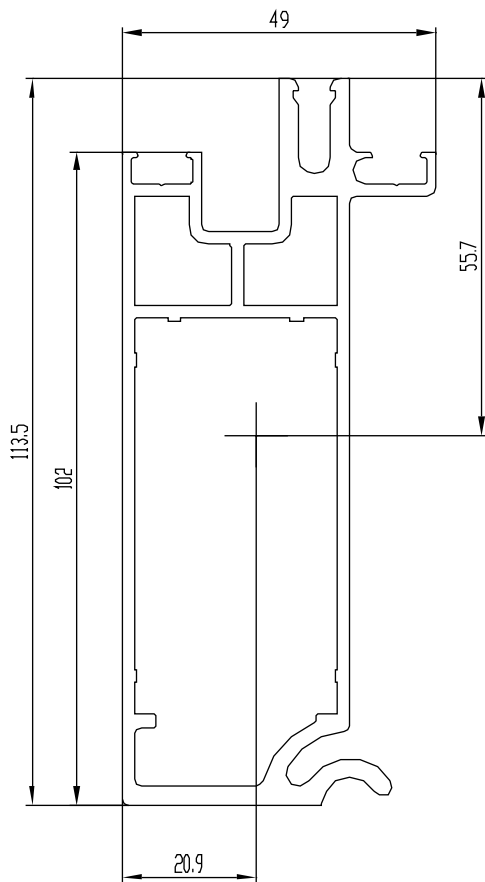


150122

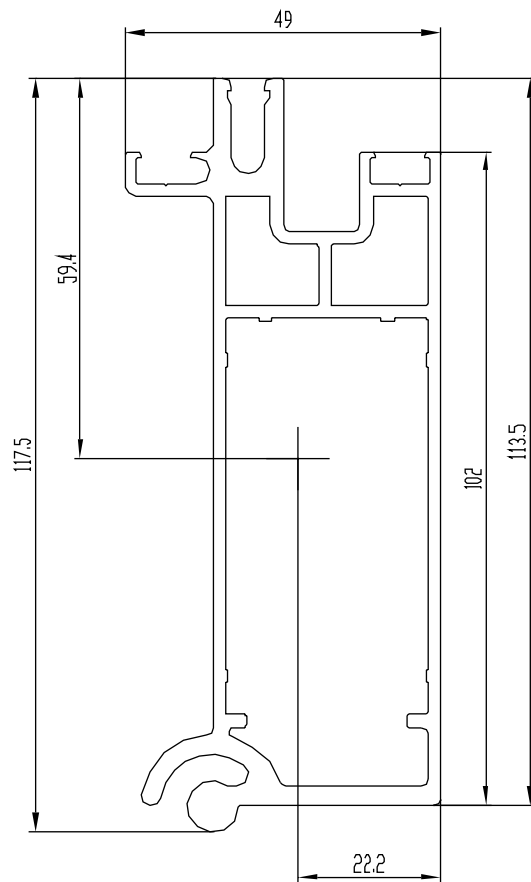


## Профили стоек

Наименование	Масса, кг/м	$I_x, \text{см}^4$	$I_y, \text{см}^4$
150111 (II)	2,396	127,08	17,96
150112 (II)	2,567	145,74	20,21



150111

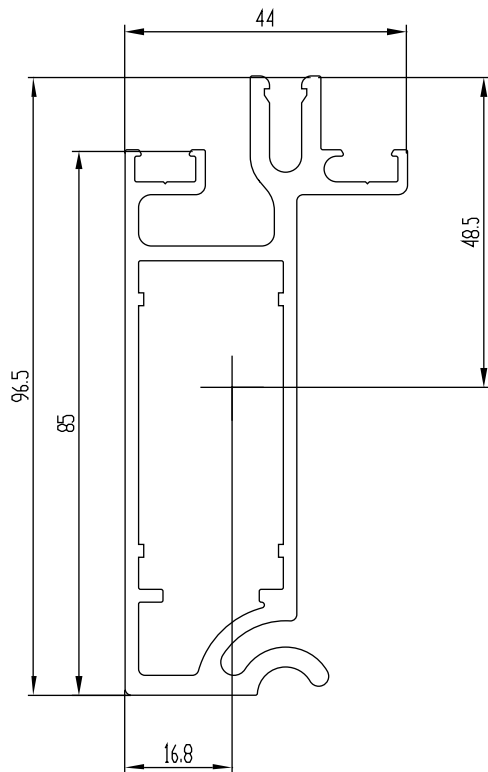


150112

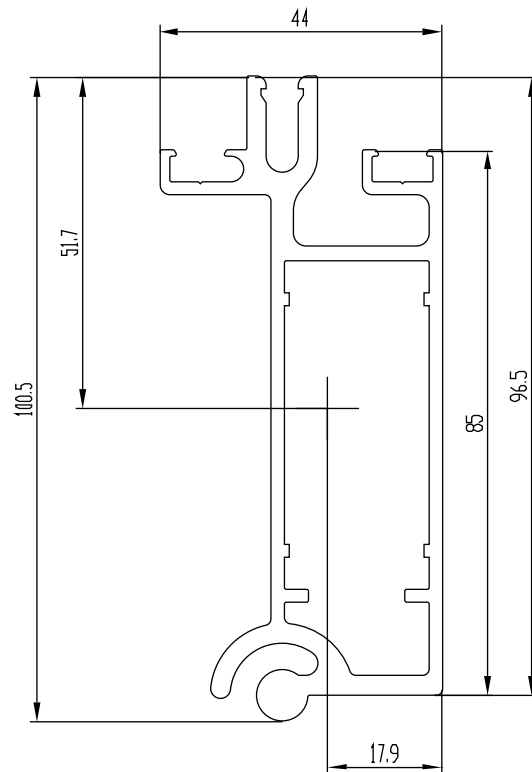


Профили стоек

Наименование	Масса, кг/м	$I_x, \text{см}^4$	$I_y, \text{см}^4$
150144 (V)	2,003	74,34	10,01
150145 (V)	2,148	86,05	10,95



150144

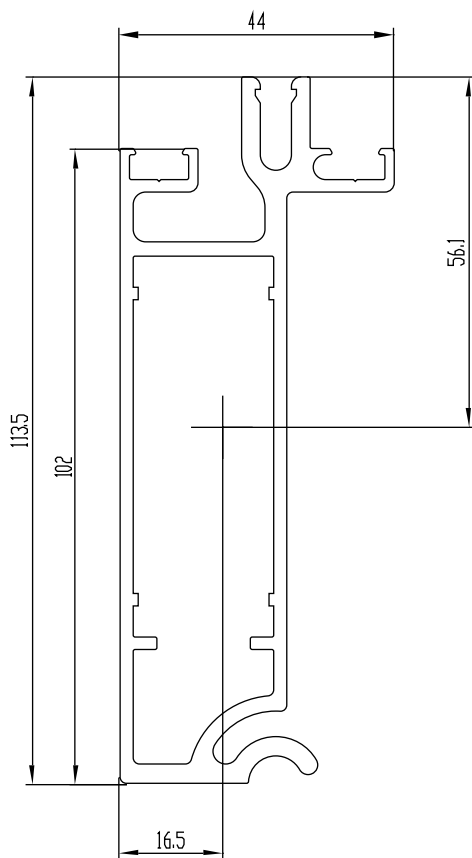


150145

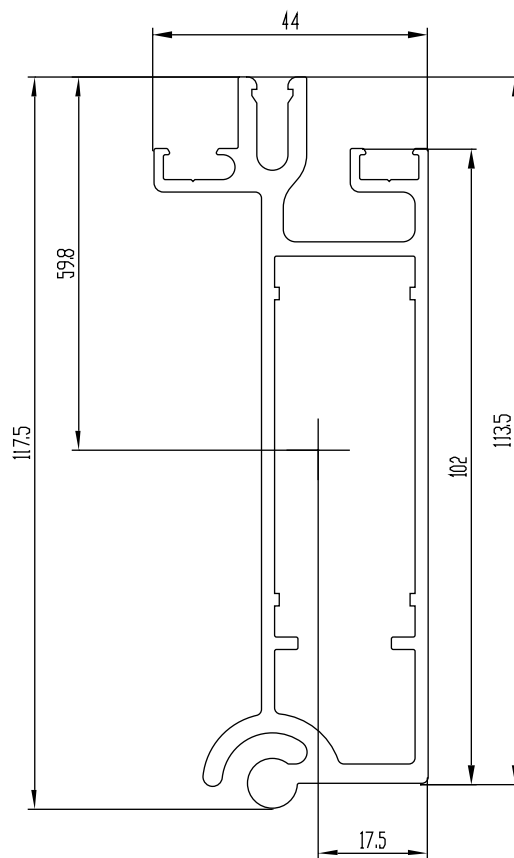
## Профили стоек



Наименование	Масса, кг/м	$I_x, \text{см}^4$	$I_y, \text{см}^4$
150146 (V)	2,192	115,04	11,17
150147 (V)	2,341	132,04	12,17



150146

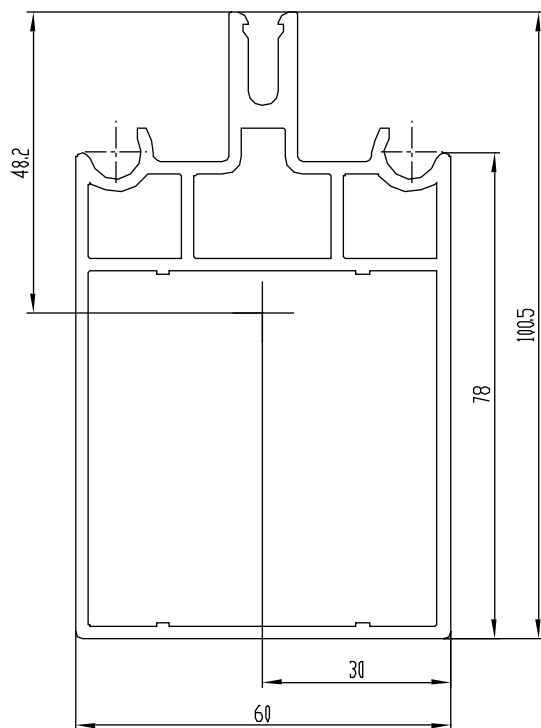


150147

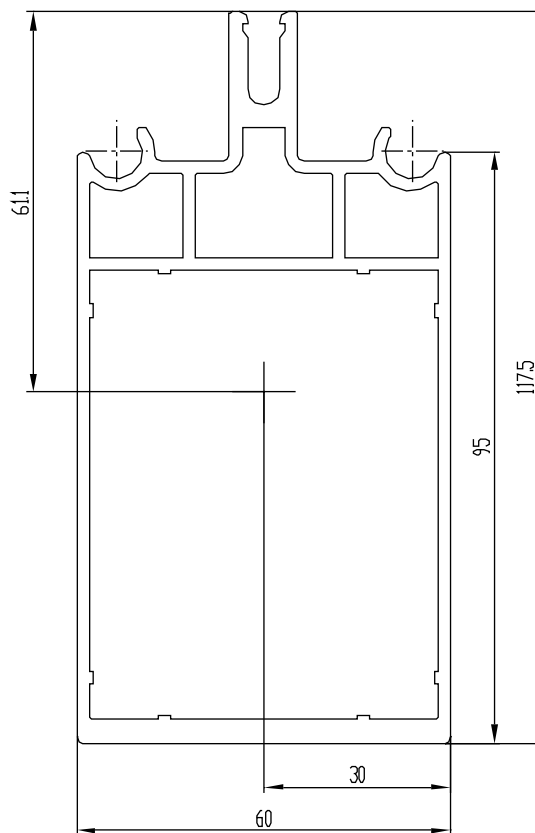
Профили стоек



Наименование	Масса, кг/м	$I_x, \text{см}^4$	$I_y, \text{см}^4$
150109 (II)	2,839	160,72	46,21
150117 (II)	2,342	80,04	37,26



150117



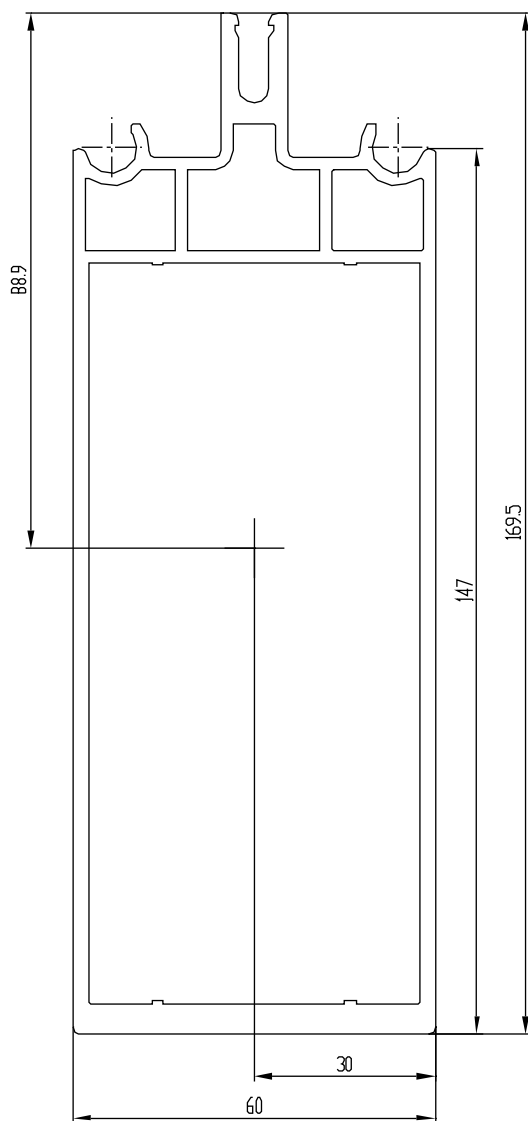
150109



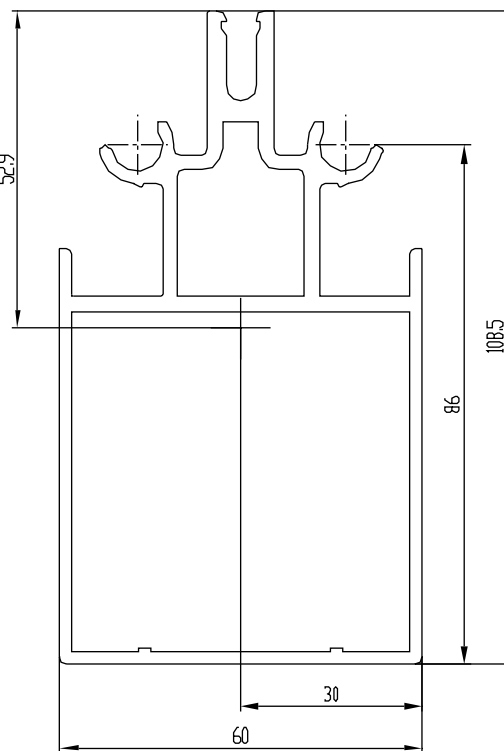
## Профили стоек



Наименование	Масса, кг/м	$I_x, \text{см}^4$	$I_y, \text{см}^4$
150118 (II)	3,873	481,81	74,34
150119 (III)	2,475	96,20	34,16



150118

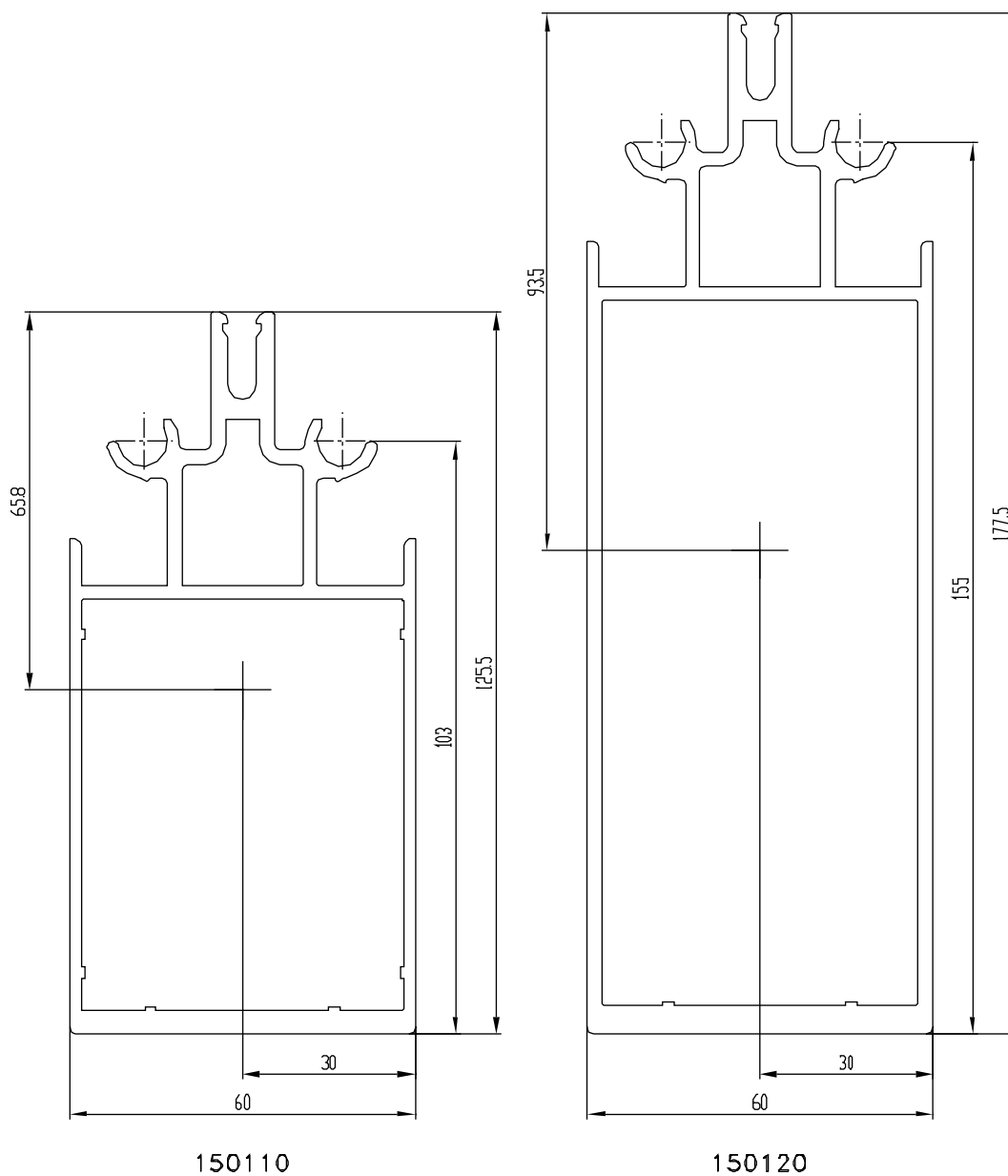


150119



Профили стоек

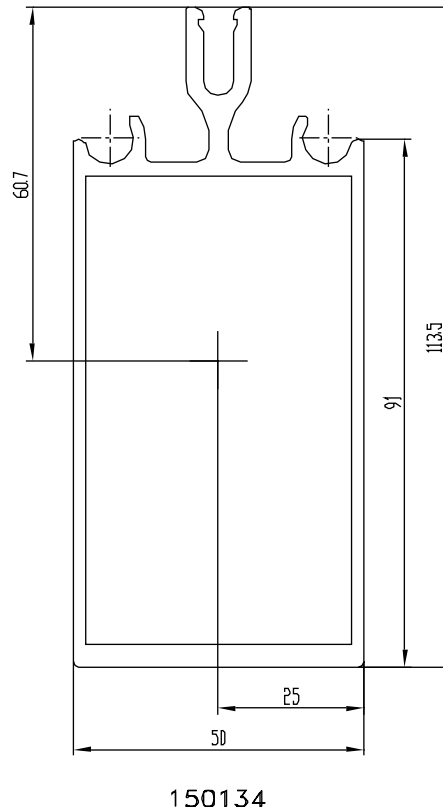
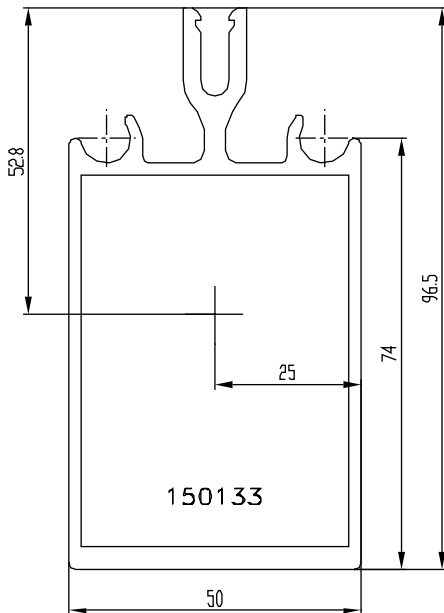
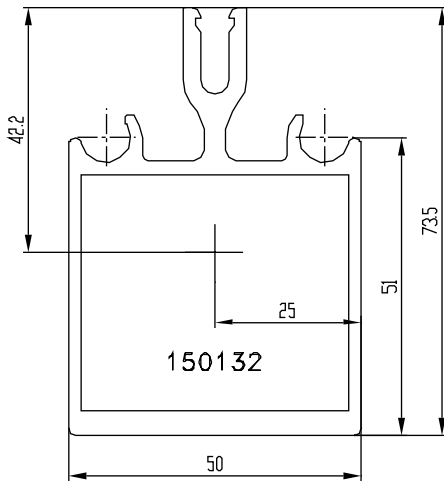
Наименование	Масса, кг/м	$I_x, \text{см}^4$	$I_y, \text{см}^4$
150110 III	2,972	185,33	43,11
150120 III	4,004	529,95	71,20



## Профили стоек



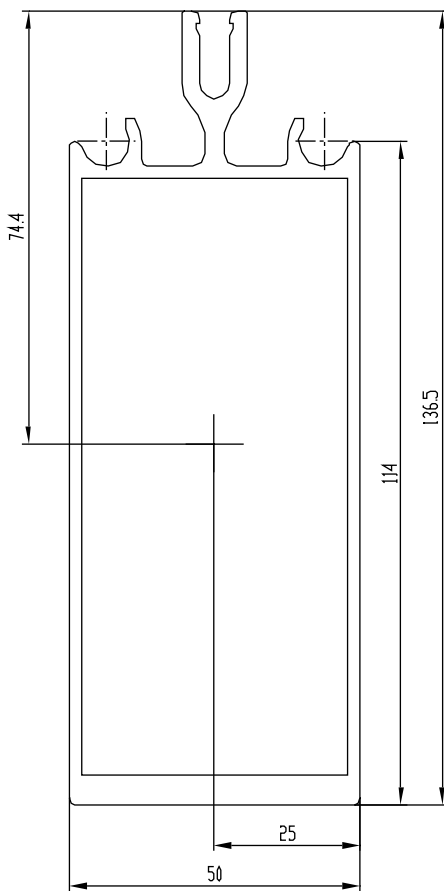
Наименование	Масса, кг/м	$I_x, \text{см}^4$	$I_y, \text{см}^4$
150132 (V)	1,862	38,32	18,40
150133 (V)	2,123	81,97	23,95
150134 (V)	2,316	127,39	28,04



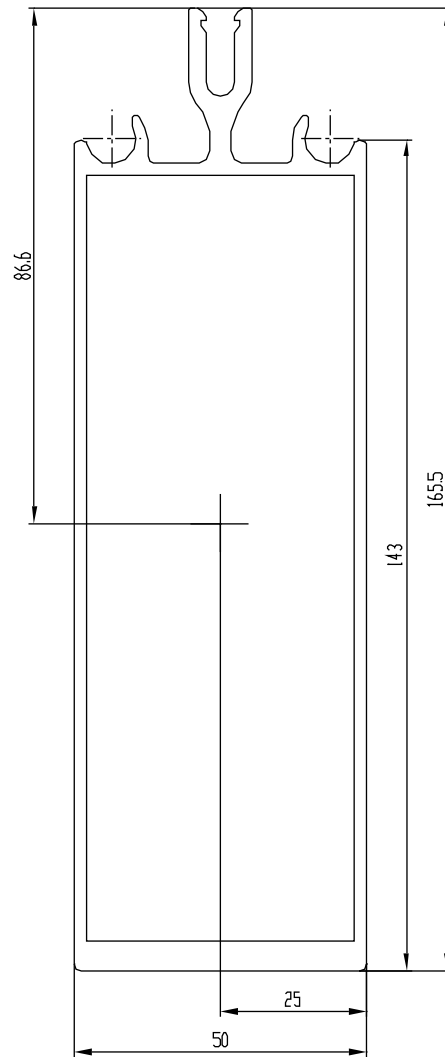
Профили стоек



Наименование	Масса, кг/м	$I_x, \text{см}^4$	$I_y, \text{см}^4$
150135 (V)	2,700	224,61	34,39
150136 (V)	3,029	372,42	41,38



150135

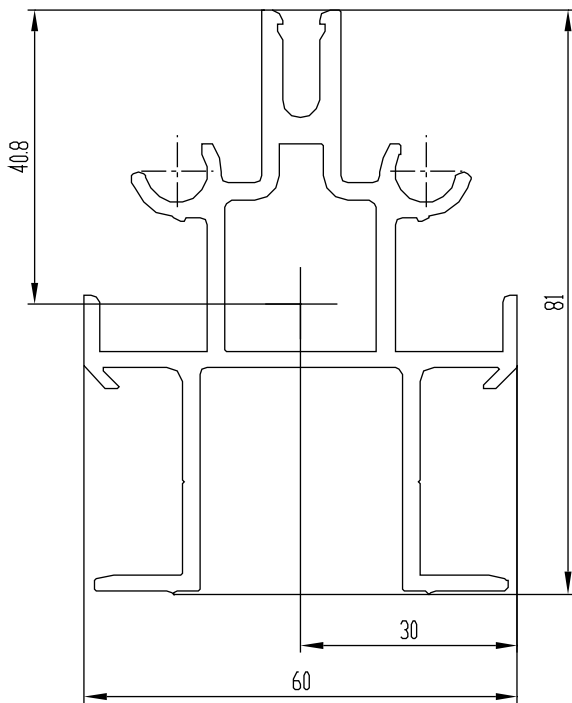


150136

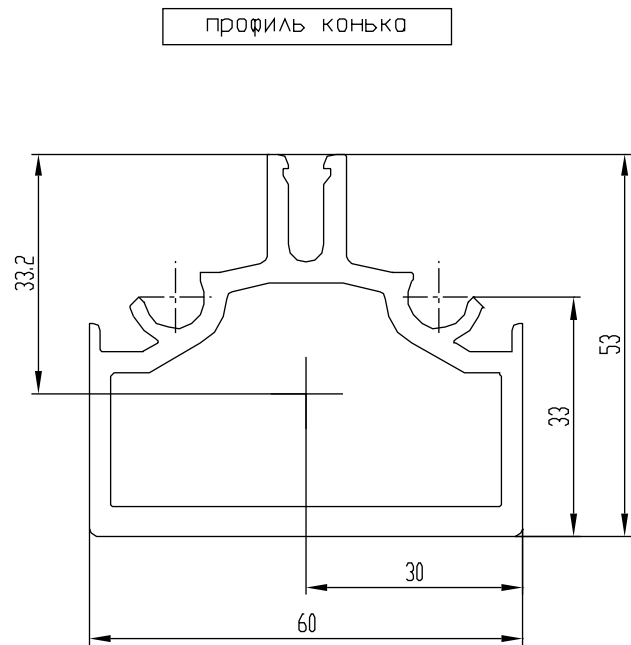
## Профили стоек



Наименование	Масса, кг/м	$I_x, \text{см}^4$	$I_y, \text{см}^4$
150101 (IV)	2,044	35,21	17,70
150214 (III,IV)	1,899	17,67	24,96



150101

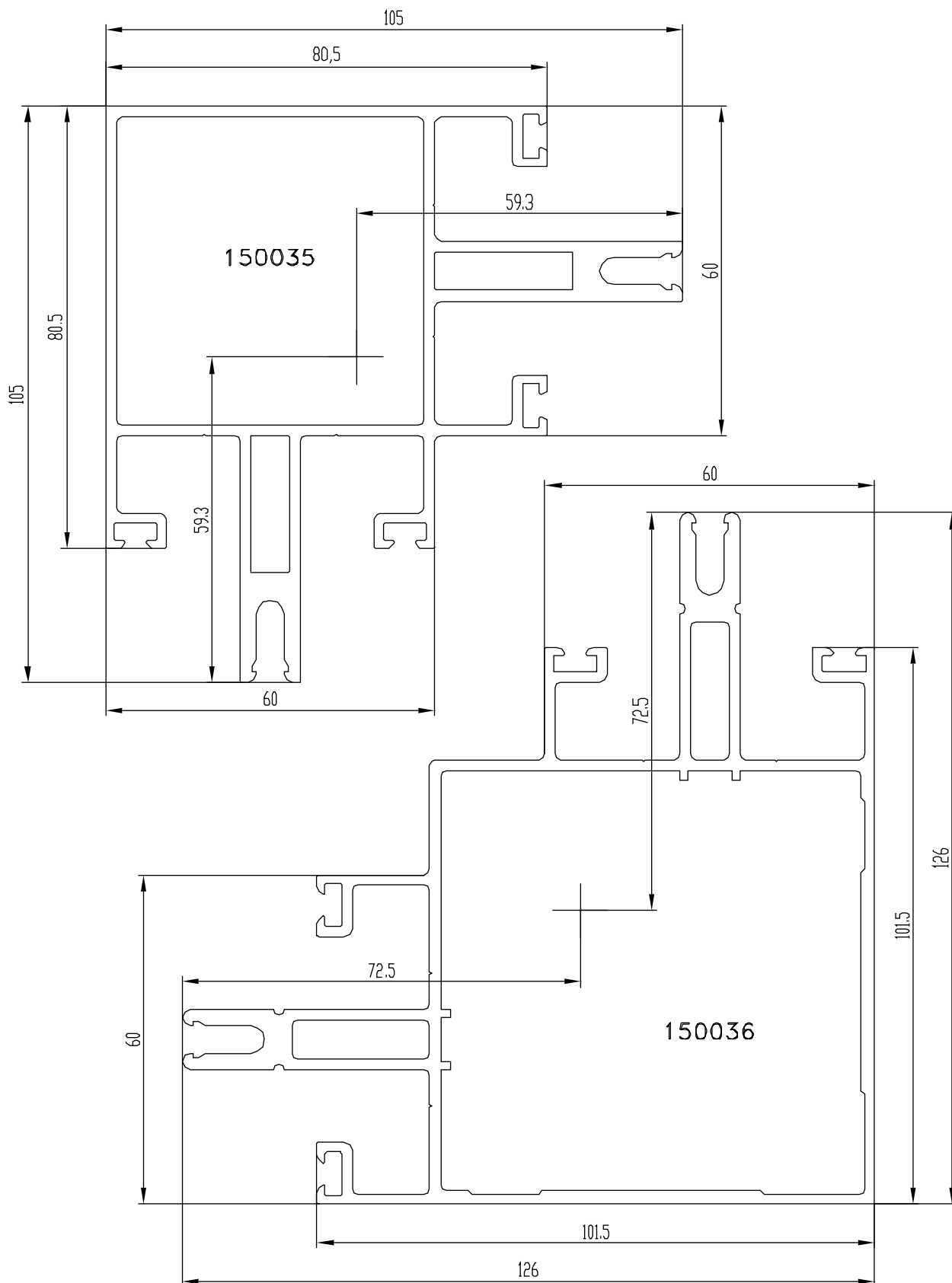


150214

## Профили стоек

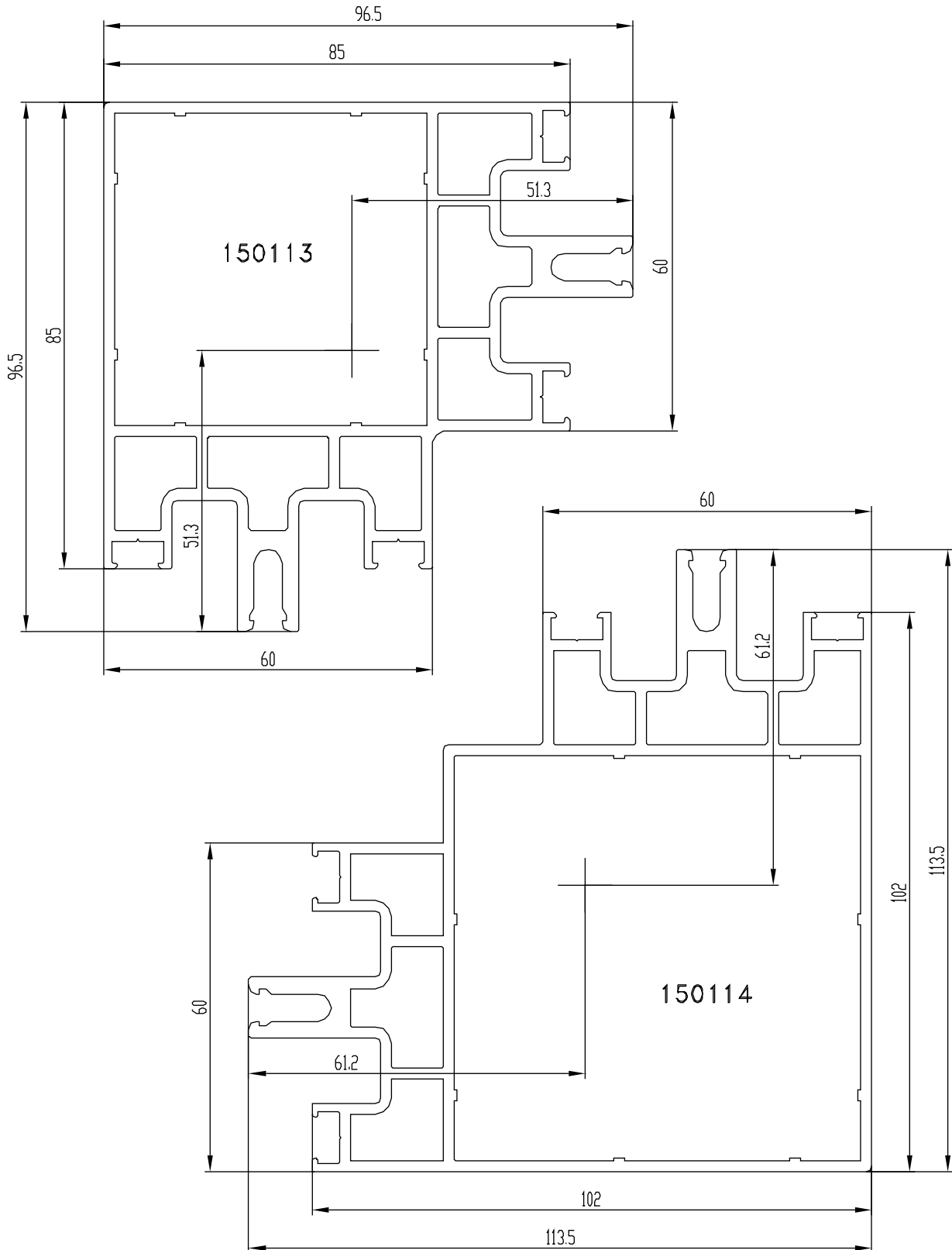


Наименование	Масса, кг/м	$I_x, \text{см}^4$	$I_y, \text{см}^4$
150035 (I)	3,313	108,42	108,42
150036 (I)	3,852	203,64	203,64





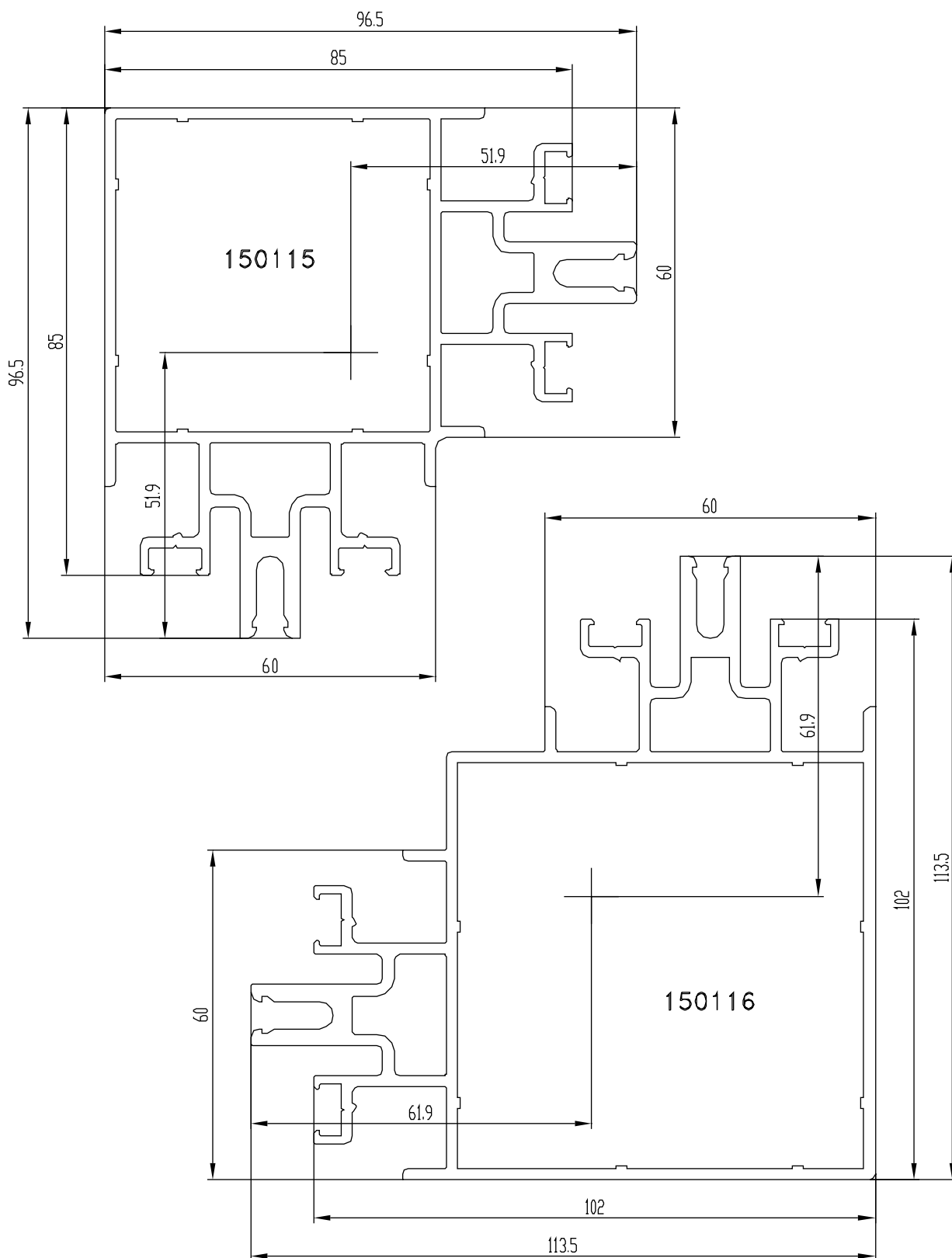
Наименование	Масса, кг/м	$I_x, \text{см}^4$	$I_y, \text{см}^4$
150113 (II)	3,555	106,56	106,56
150114 (II)	3,922	180,35	180,35



## Профили стоек



Наименование	Масса, кг/м	$I_x, \text{см}^4$	$I_y, \text{см}^4$
150115 (III)	3,244	94,49	94,49
150116 (III)	3,611	163,02	163,02

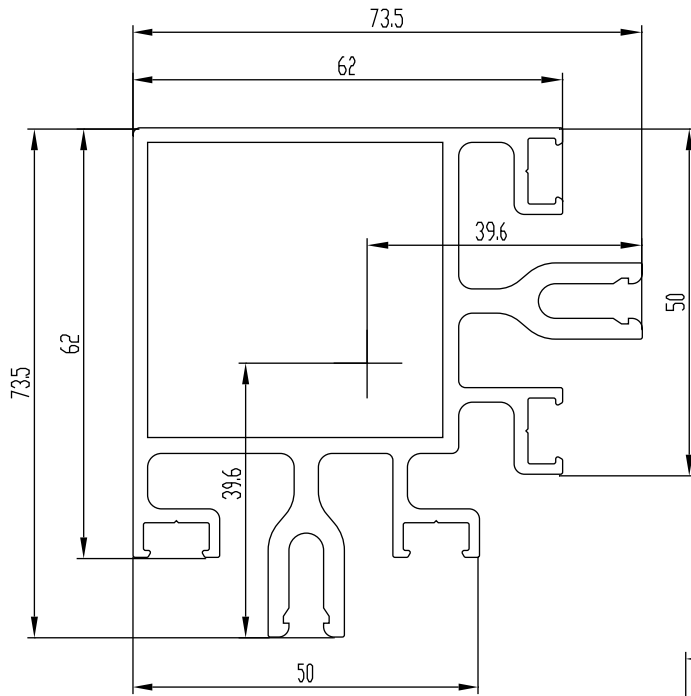




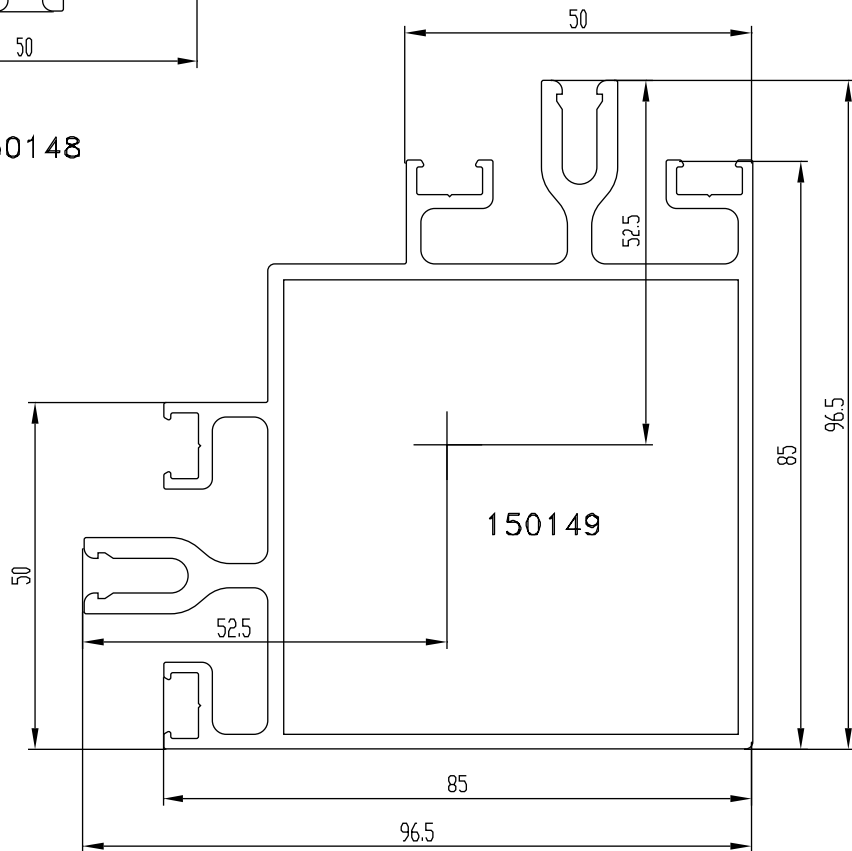
## Профили стоек



Наименование	Масса, кг/м	$I_x, \text{см}^4$	$I_y, \text{см}^4$
150148 (V)	2,494	41,23	41,23
150149 (V)	3,040	102,95	102,95



150148

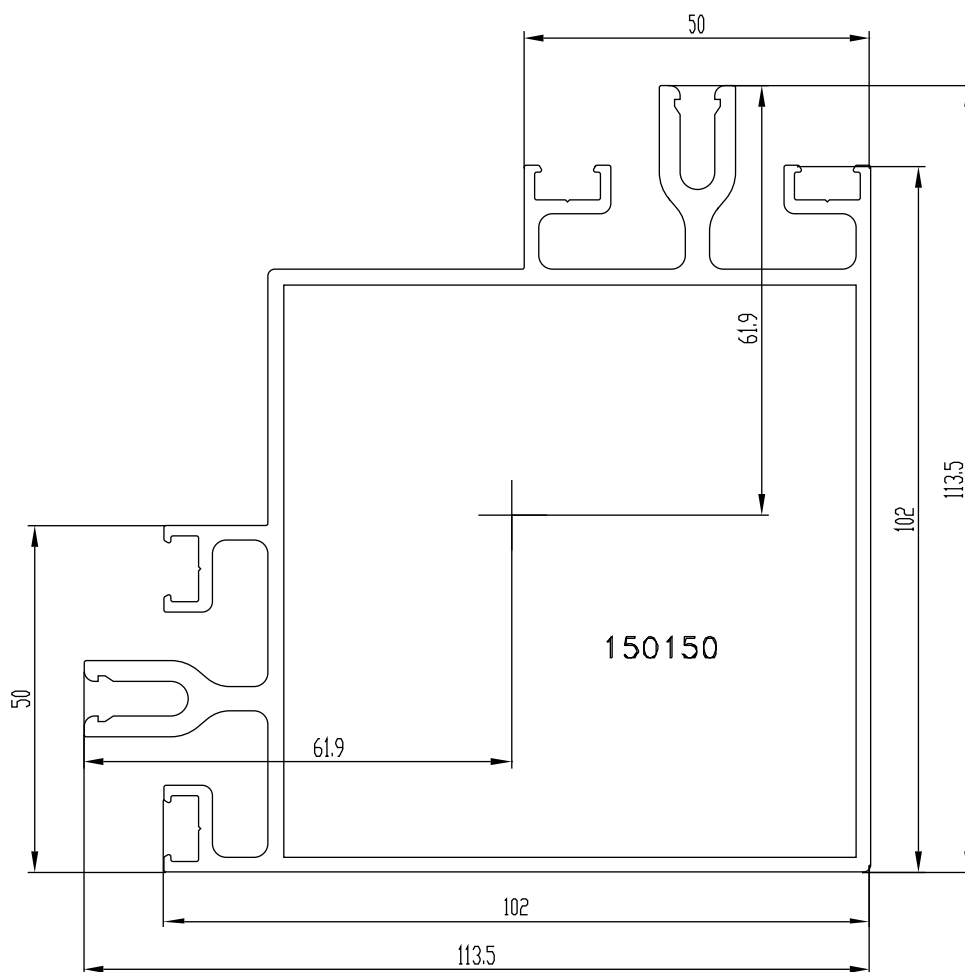


150149

Профили стоек



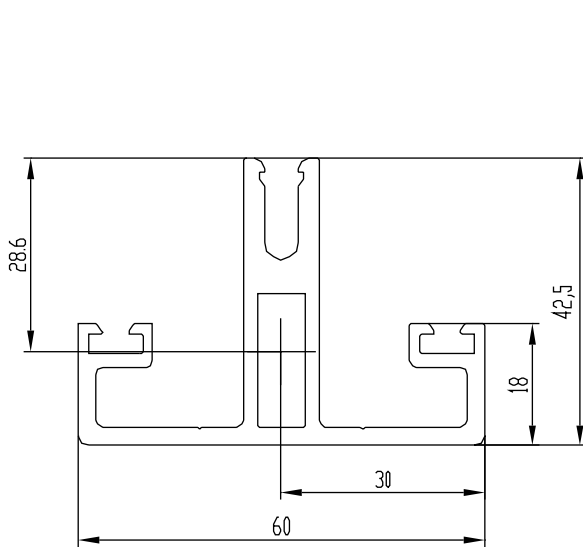
Наименование	Масса, кг/м	$I_x, \text{см}^4$	$I_y, \text{см}^4$
150150 (V)	3,443	176,56	176,56



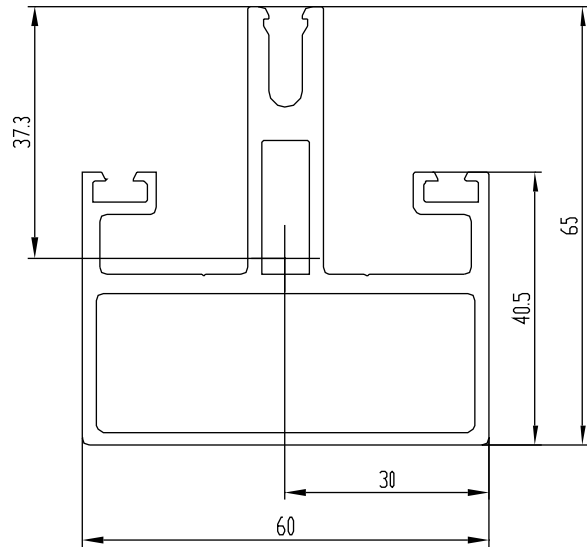
## Профили ригелей



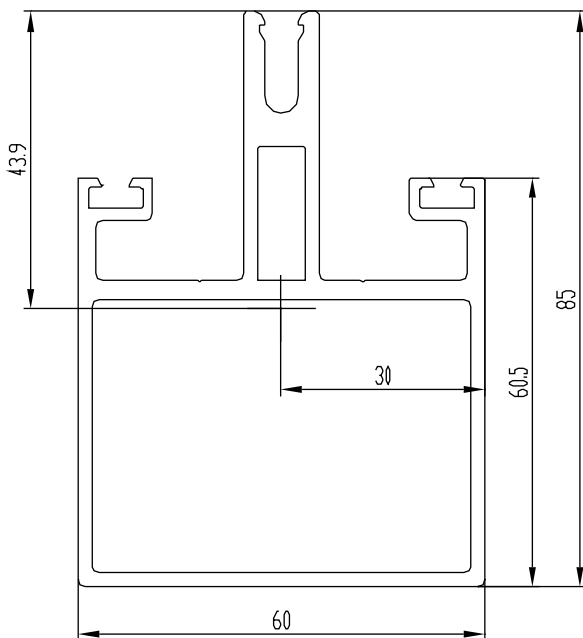
Наименование	Масса, кг/м	$I_x, \text{см}^4$	$I_y, \text{см}^4$
150020 (1)	1,388	7,82	13,88
150201 (1)	1,937	22,50	24,49
150202 (1)	2,153	47,09	31,22
150203 (1)	2,369	86,12	37,95



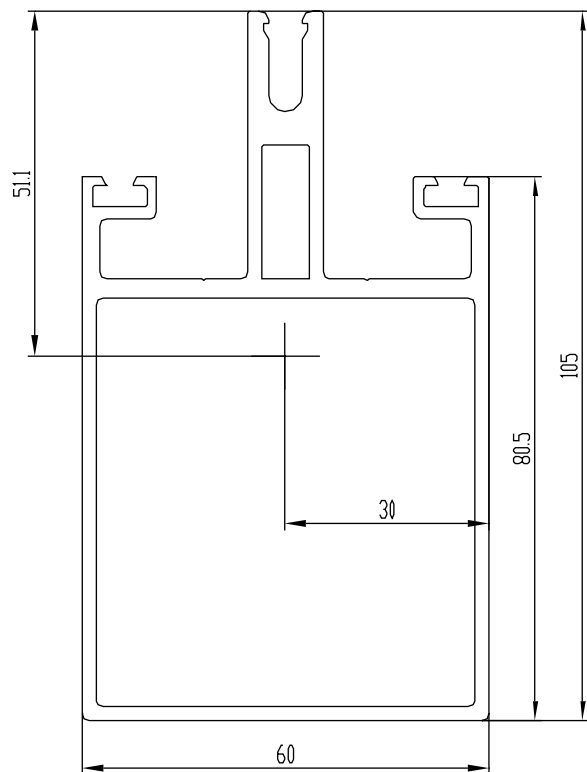
150020



150201



150202

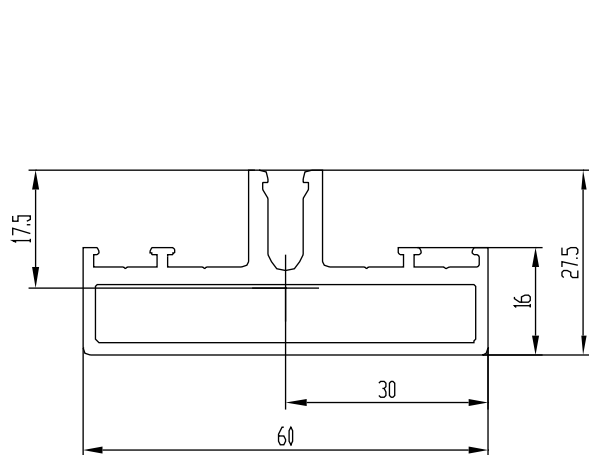


150203

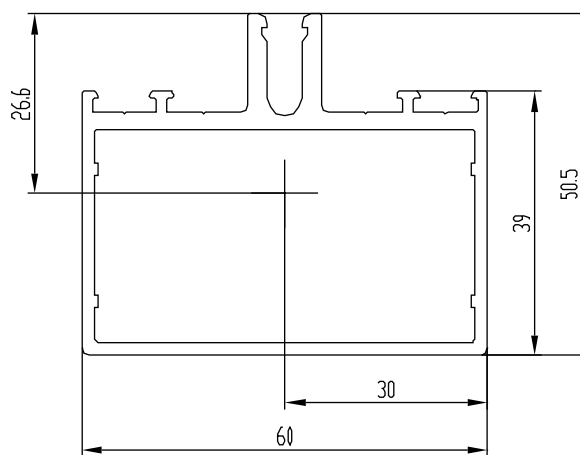
Профили ригелей



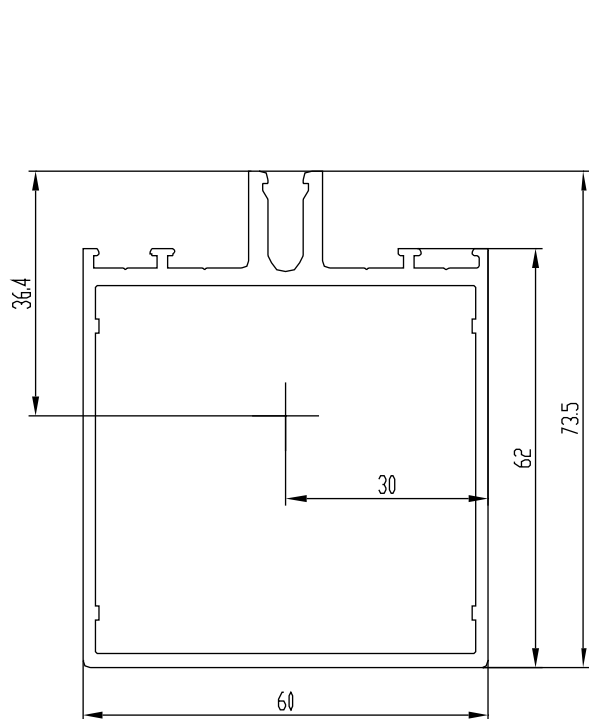
Наименование	Масса, кг/м	$I_x, см^4$	$I_y, см^4$
150206 (II)	1,110	2,13	12,39
150207 (II)	1,369	13,27	20,44
150208 (II)	1,617	37,39	28,18
150209 (II)	1,866	77,11	35,92



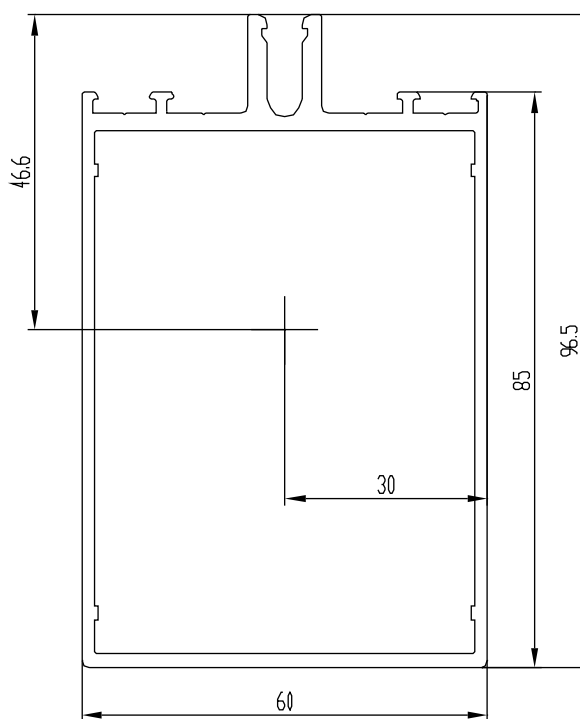
150206



150207



150208

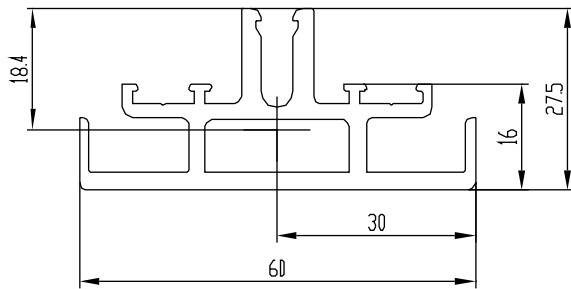


150209

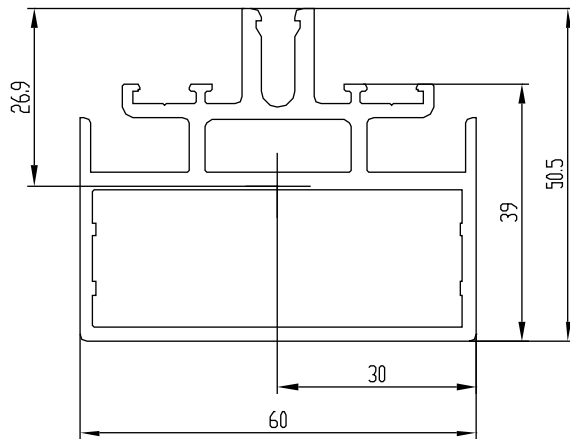
## Профили ригелей



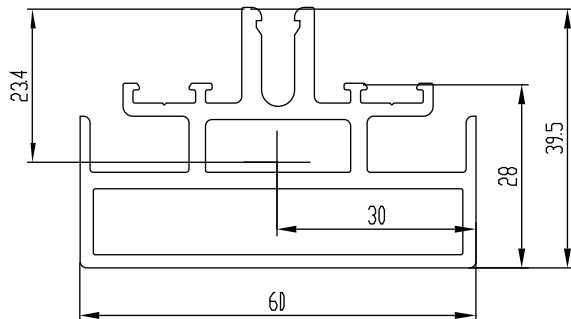
Наименование	Масса, кг/м	$I_x, \text{см}^4$	$I_y, \text{см}^4$
150210 (III,IV)	1,161	2,30	9,85
150211 (III,IV)	1,722	12,92	20,84
150212 (III,IV)	1,971	37,70	28,58
150213 (III,IV)	2,219	80,39	36,32
150220 (III,IV)	1,593	6,48	16,83



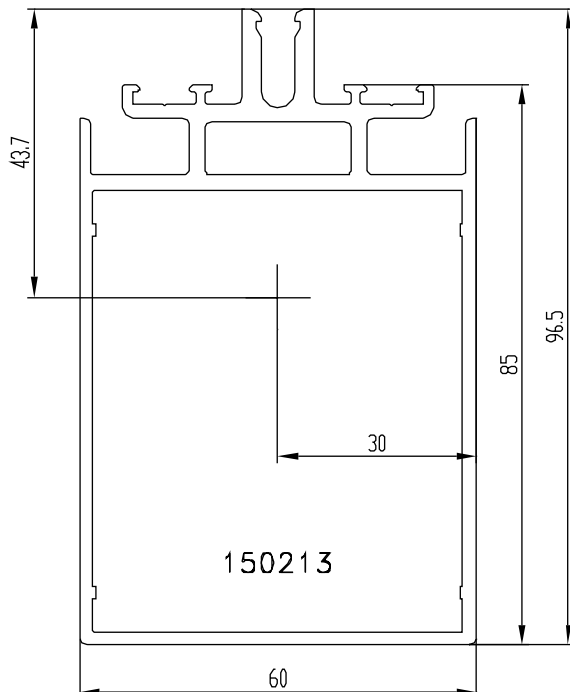
150210



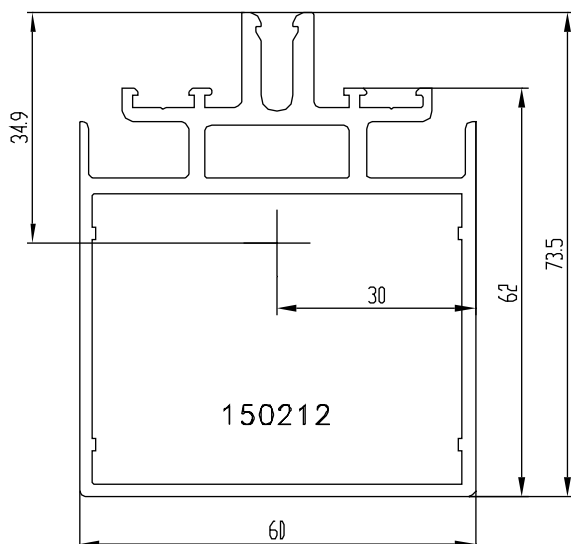
150211



150220



150213

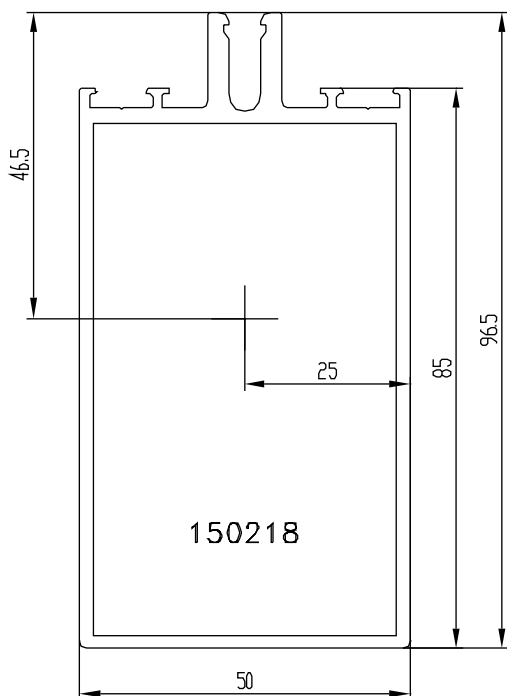
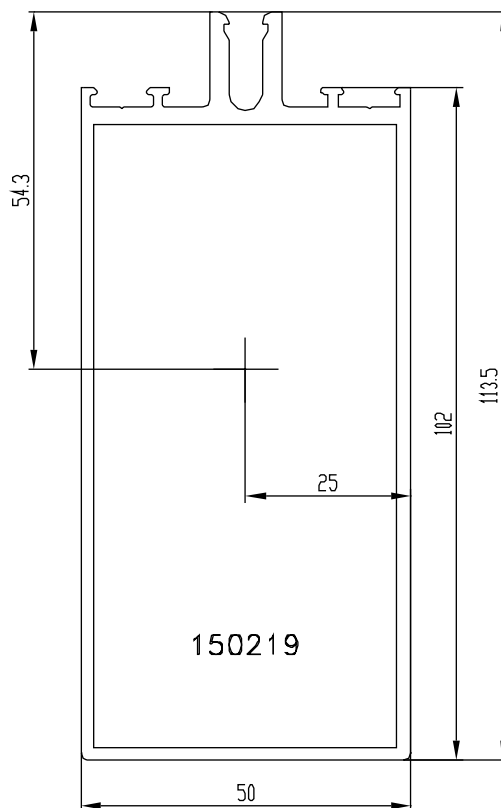
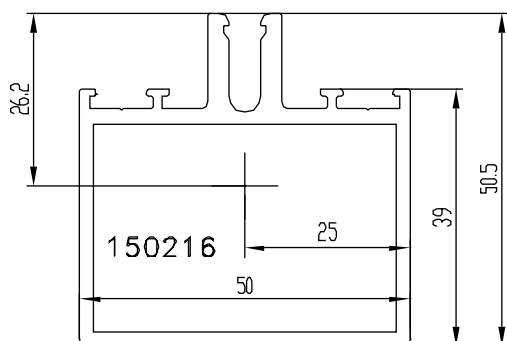
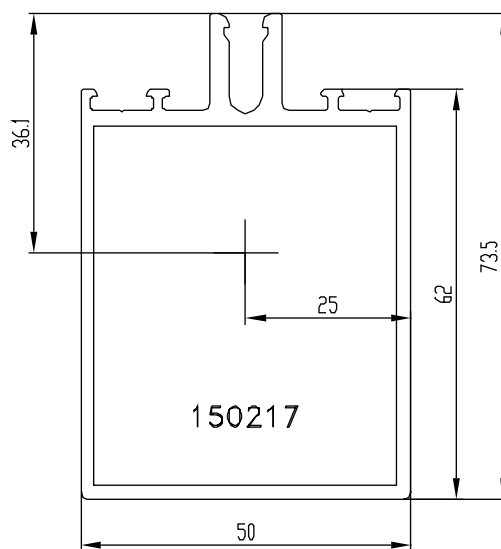
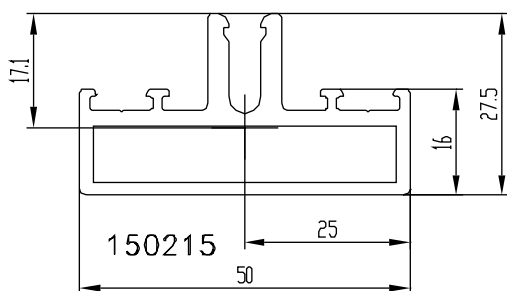


150212

## Профили ригелей



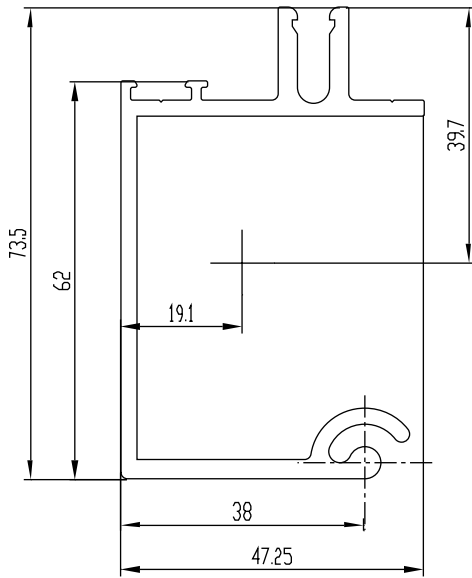
Наименование	Масса, кг/м	$I_x, \text{см}^4$	$I_y, \text{см}^4$
150215 (V)	0,993	1,95	7,69
150216 (V)	1,254	11,94	13,24
150217 (V)	1,515	33,85	18,78
150218 (V)	1,776	70,39	24,33
150219 (V)	1,968	108,35	28,42



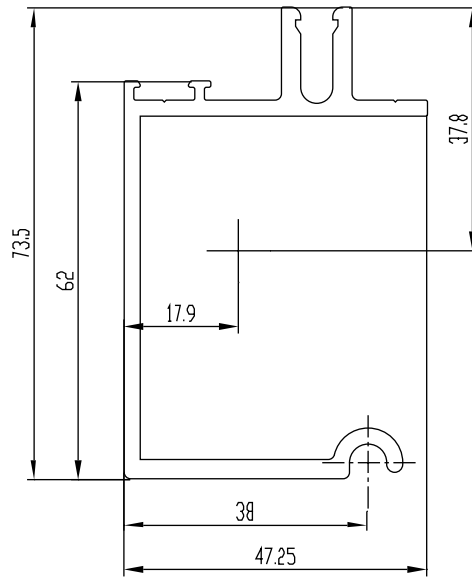
## Профили ригелей



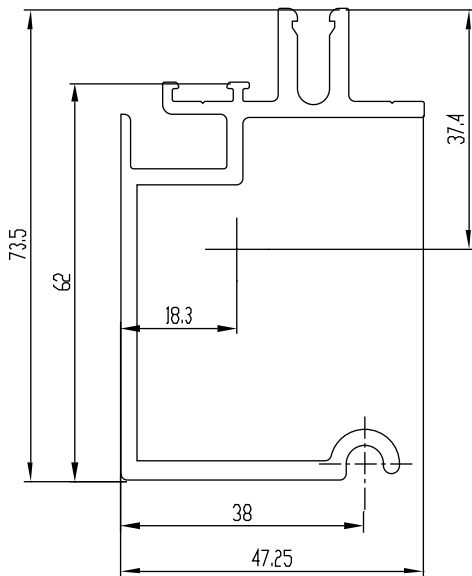
Наименование	Масса, кг/м	$I_x, \text{см}^4$	$I_y, \text{см}^4$
150221 ②	1,406	36,17	11,45
150222 ②	1,315	33,53	10,41
150223 ③	1,402	33,42	10,02



150221



150222

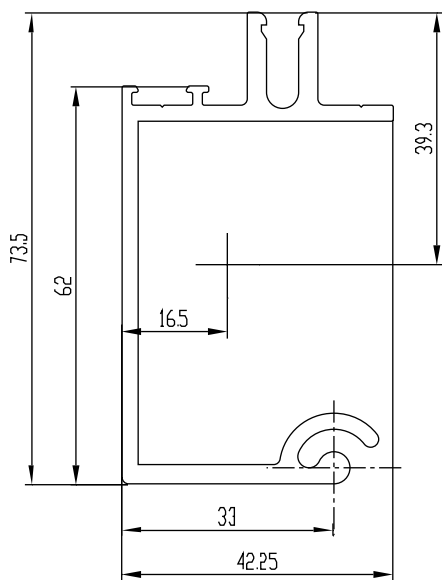


150223

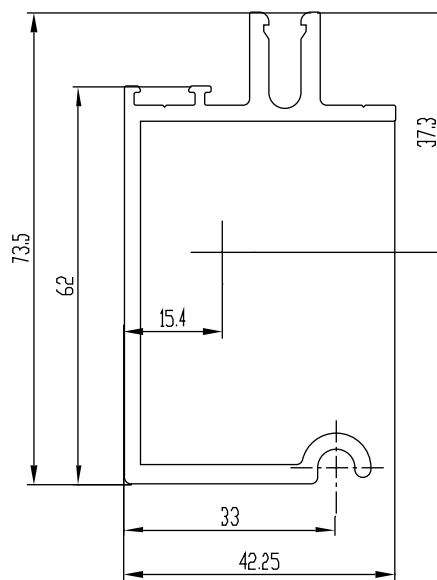
Профили ригелей



Наименование	Масса, кг/м	$I_x, \text{см}^4$	$I_y, \text{см}^4$
150224 (V)	1,332	33,87	8,25
150225 (V)	1,241	31,15	7,47



150224



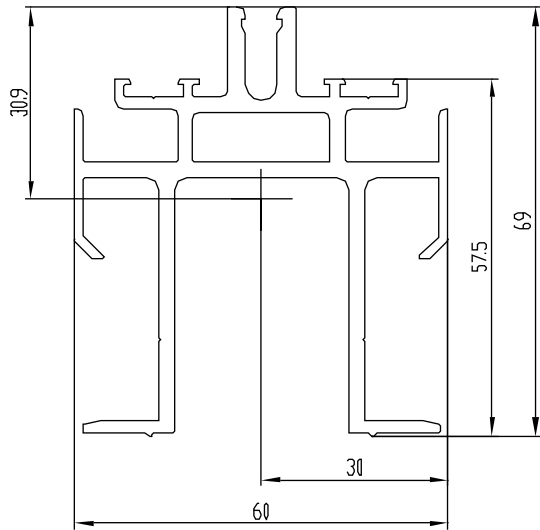
150225



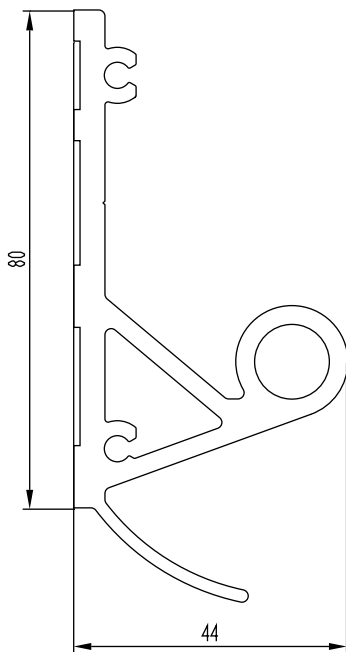
## Профили ригелей



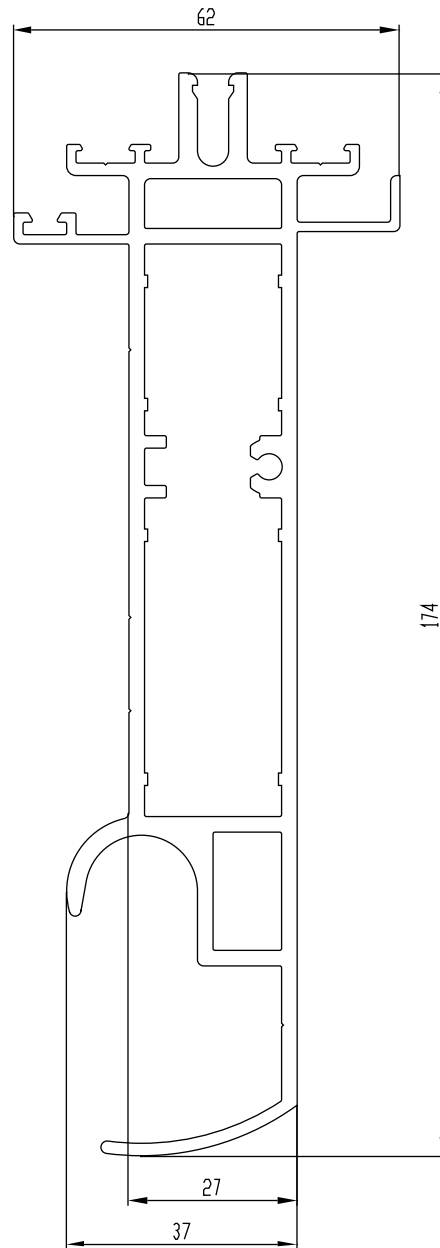
Наименование	Масса, кг/м	$I_x, \text{см}^4$	$I_y, \text{см}^4$
150204 (IV)	1,968	24,43	20,74



150204

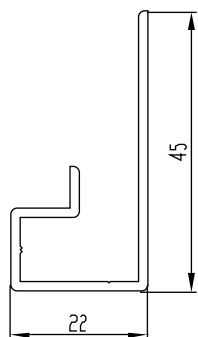


150711 (2,093 кг/м)

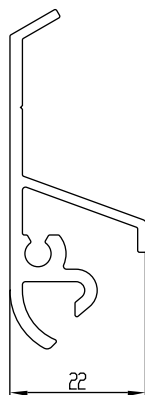


150710 (3,537 кг/м)

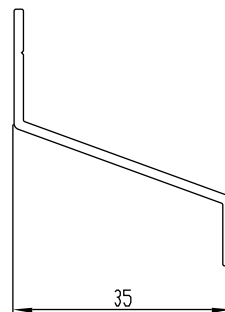
Профили



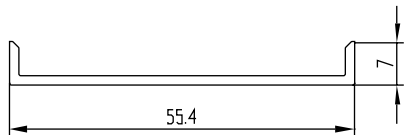
150016 (0,376 кг/м)



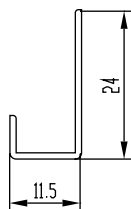
150906 (0,557 кг/м)



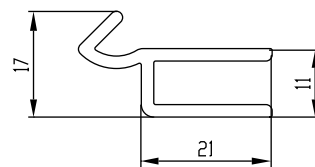
150908 (0,262 кг/м)



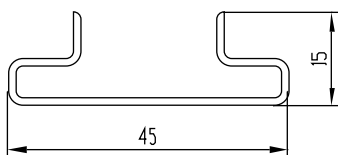
150903 (0,267 кг/м)



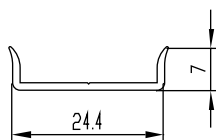
150905 (0,108 кг/м)



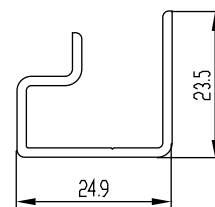
150907 (0,357 кг/м)



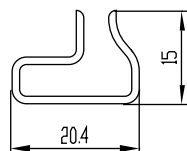
150910 (0,287 кг/м)



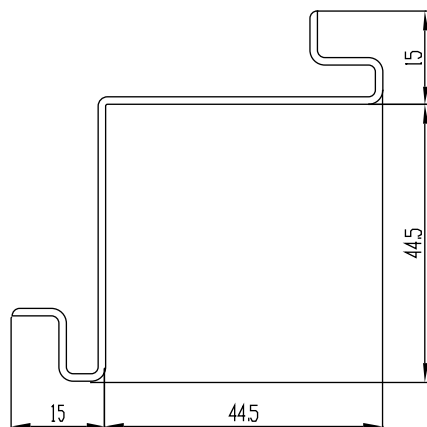
150911 (0,110 кг/м)



150912 (0,290 кг/м)

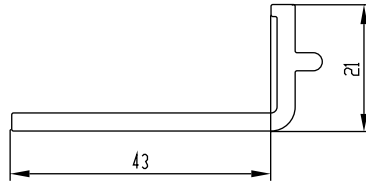


150913 (0,181 кг/м)

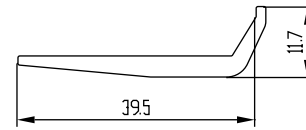


150915 (0,433 кг/м)

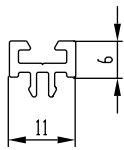
## Профили



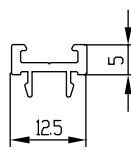
**150030** (0, 557 кг/м)



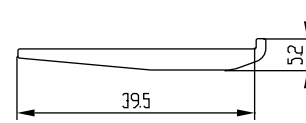
**150901** (0, 349 кг/м)



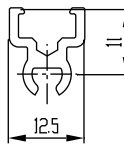
**150651** (0, 118 кг/м)



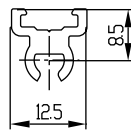
**150914** (0, 103 кг/м)



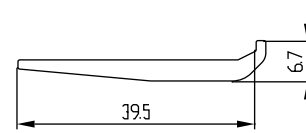
**150902** (0, 320 кг/м)



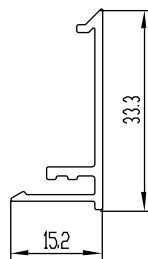
**150701** (0, 168 кг/м)



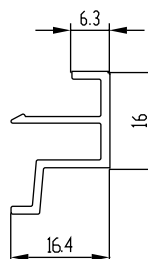
**150709** (0, 162 кг/м)



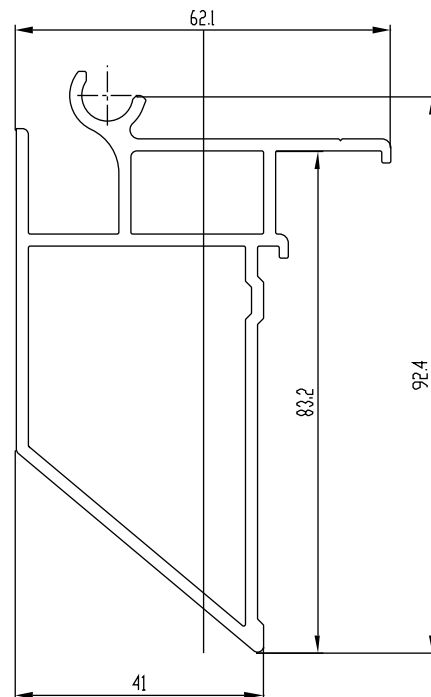
**150909** (0, 329 кг/м)



**150407** (0, 207 кг/м)

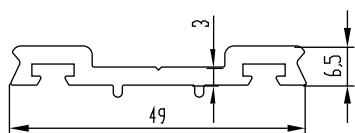


**150408** (0, 203 кг/м)

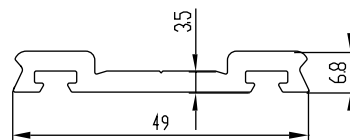


**150702** (1, 705 кг/м)

Профили прижимов и крышек



150021 (0,525 кг/м)



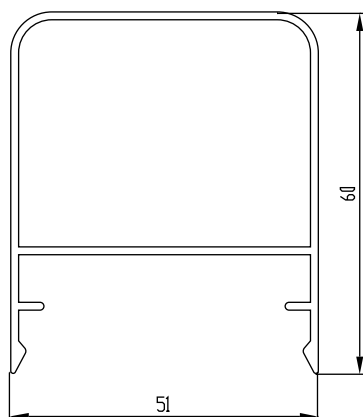
150302 (0,557 кг/м)



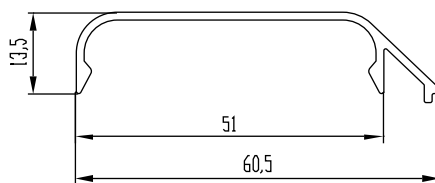
150023 (0,312 кг/м)



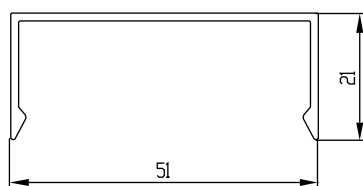
150006 (0,259 кг/м)



150041 (0,784 кг/м)



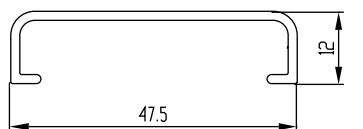
150002 (0,315 кг/м)



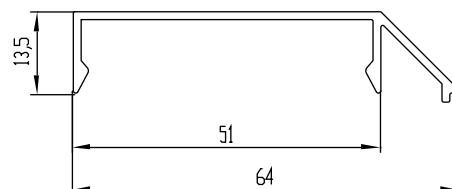
150402 (0,330 кг/м)



150401 (0,277 кг/м)



150032 (0,293 кг/м)

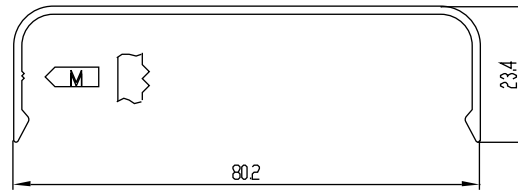
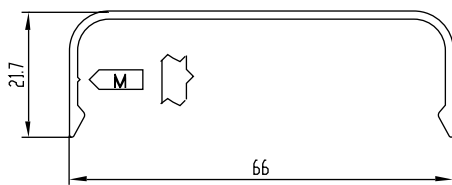


150404 (0,348 кг/м)

## Профили прижимов и крышек соответственно углам

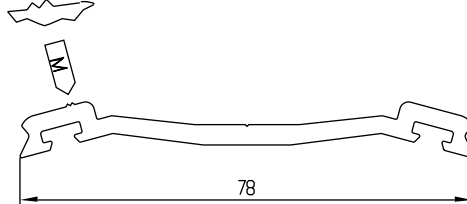
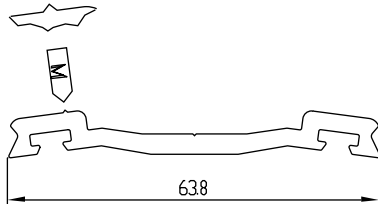
угол  $\theta=7.5^{\circ}\pm 3.75^{\circ}$

угол  $\theta=15^{\circ}\pm 3.75^{\circ}$



150409 (0,396 кг/м)

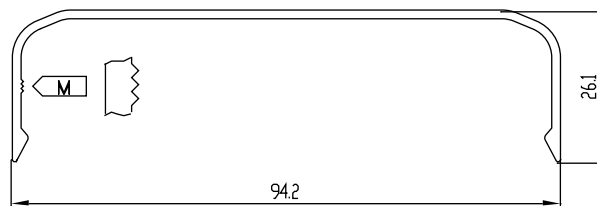
150410 (0,463 кг/м)



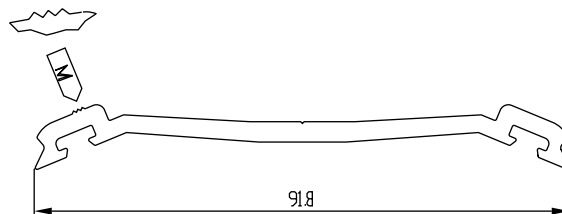
150303 (0,660 кг/м)

150304 (0,785 кг/м)

угол  $\theta=22.5^{\circ}\pm 3.75^{\circ}$



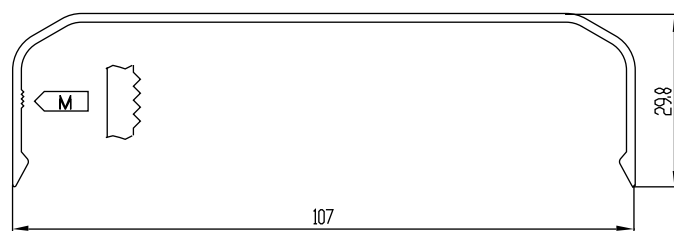
150411 (0,564 кг/м)



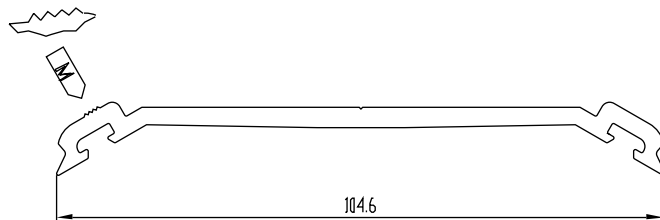
150305 (0,913 кг/м)

Профили прижимов и крышек соответственно углам

угол  $\theta = 30^\circ \pm 3.75^\circ$

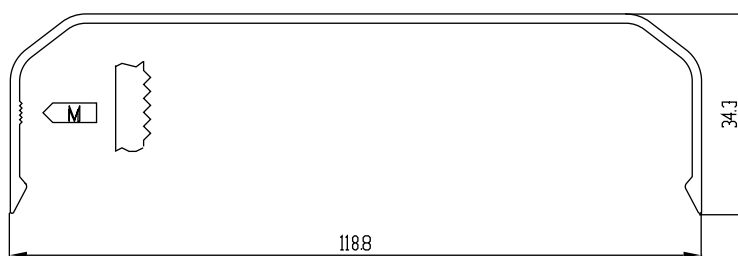


150412 (0,636 кг/м)

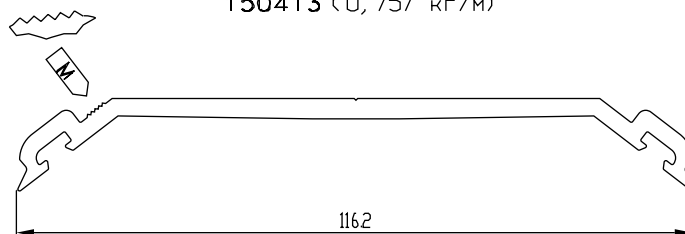


150306 (1,042 кг/м)

угол  $\theta = 37.5^\circ \pm 3.75^\circ$



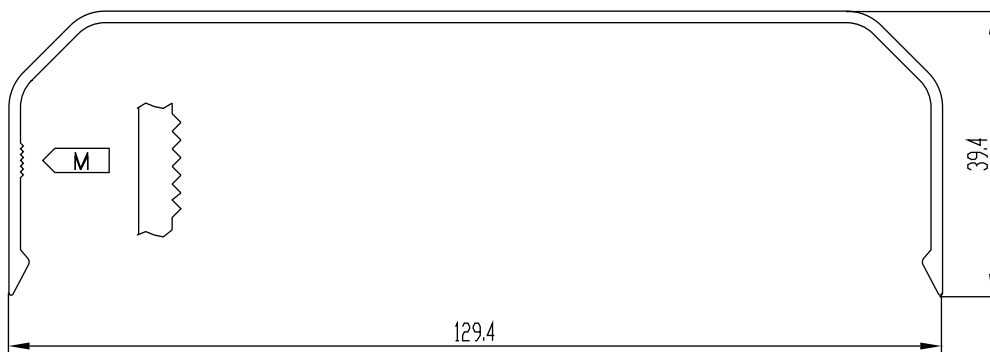
150413 (0,757 кг/м)



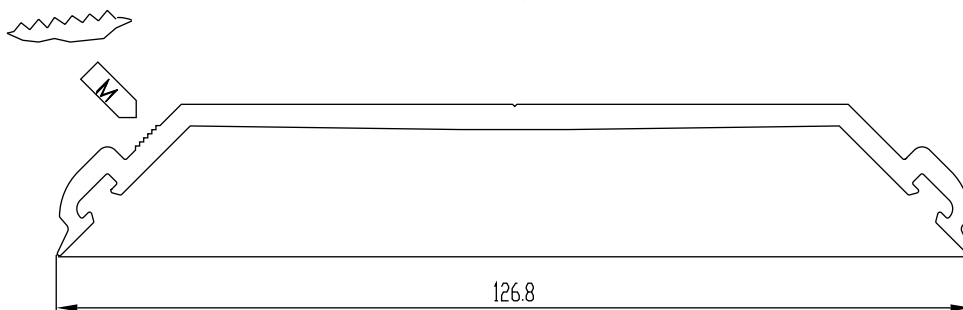
150307 (1,165 кг/м)

*Профили прижимов и крышек соответственно углам*

угол  $\theta = 45^\circ \pm 3.75^\circ$



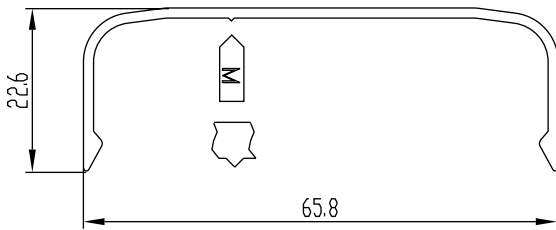
**150414** ( 0,842 кг/м )



**150308** ( 1,289 кг/м )

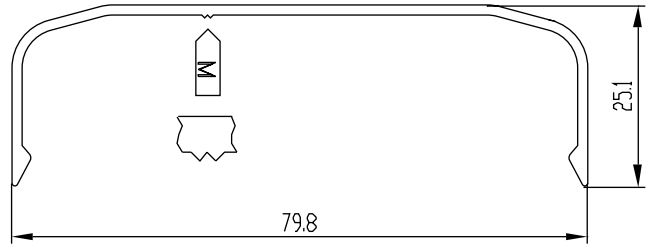
Профили прижимов и крышек соответственно углам

угол  $\theta = 7.5^\circ \pm 3.75^\circ$

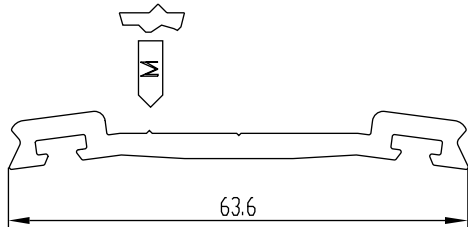


150415 (0,397 кг/м)

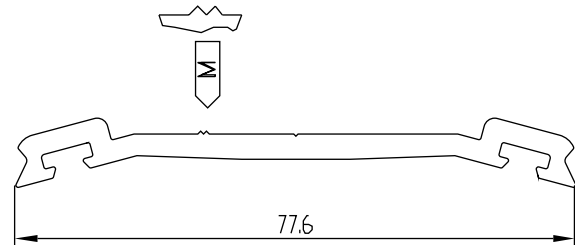
угол  $\theta = 15^\circ \pm 3.75^\circ$



150416 (0,462 кг/м)

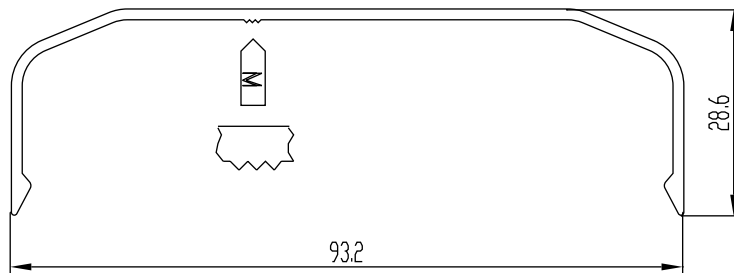


150309 (0,662 кг/м)

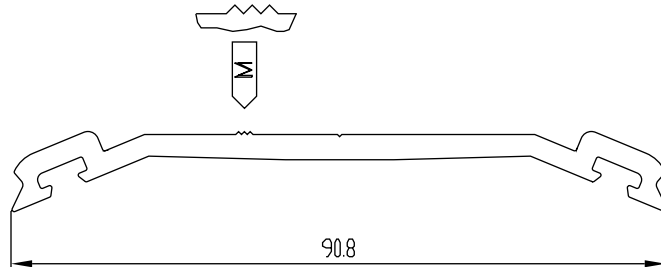


150310 (0,786 кг/м)

угол  $\theta = 22.5^\circ \pm 3.75^\circ$



150417 (0,564 кг/м)



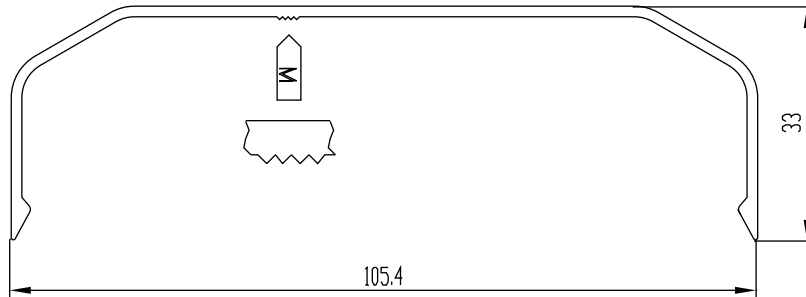
150311 (0,908 кг/м)



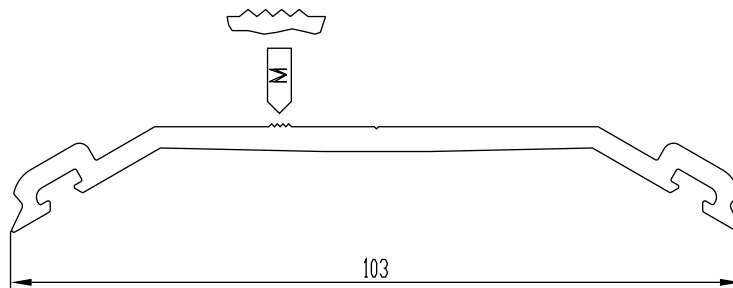
# КС Алюминий

Профили прижимов и крышек соответственно углам

угол  $\theta = 30^\circ \pm 3.75^\circ$

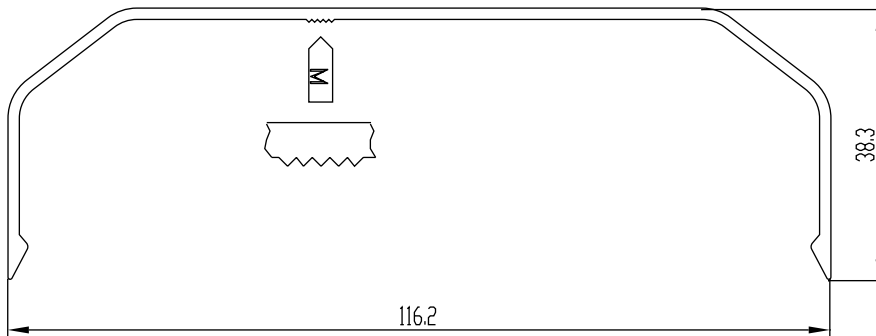


150418 (0,636 кг/м)

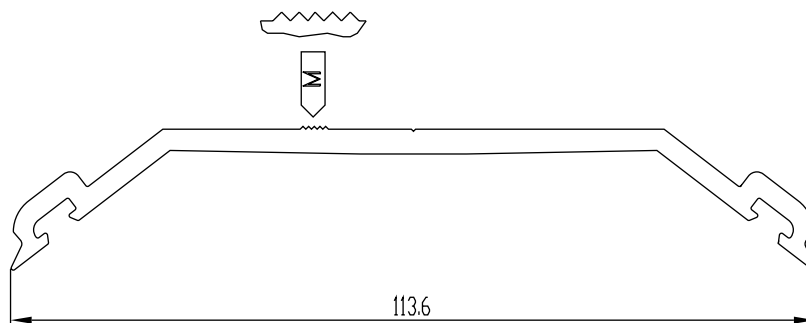


150312 (1,034 кг/м)

угол  $\theta = 37.5^\circ \pm 3.75^\circ$



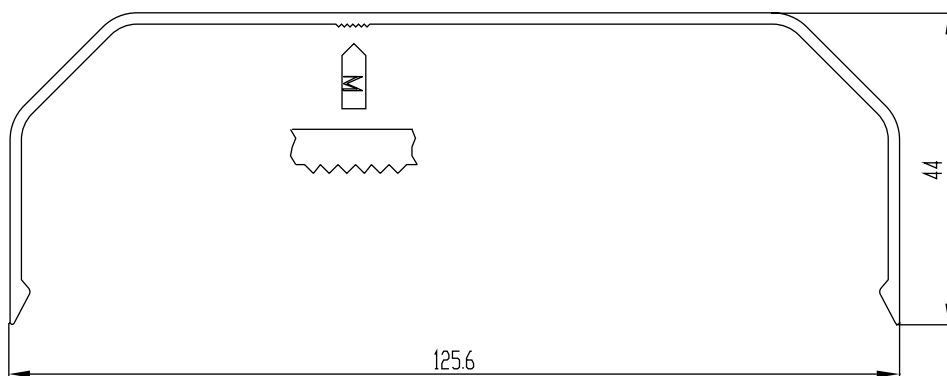
150419 (0,758 кг/м)



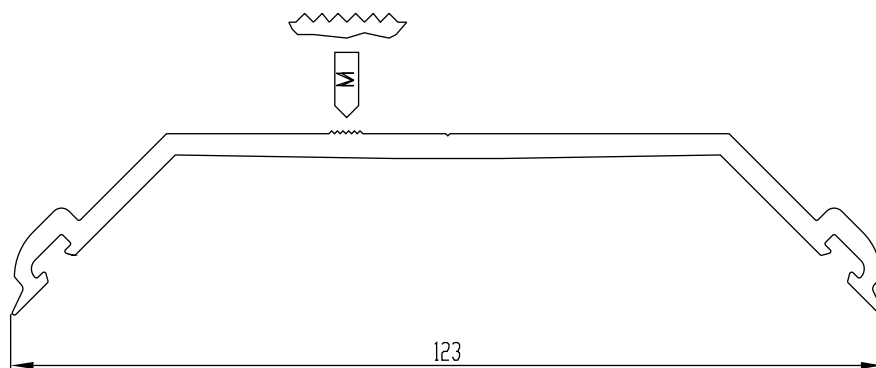
150313 (1,157 кг/м)

Профили прижимов и крышек соответственно углам

угол  $\theta = 45^\circ \pm 3.75^\circ$



150420 (0,842 кг/м)

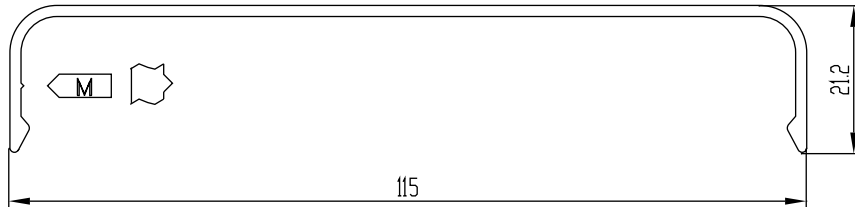


150314 (1,280 кг/м)

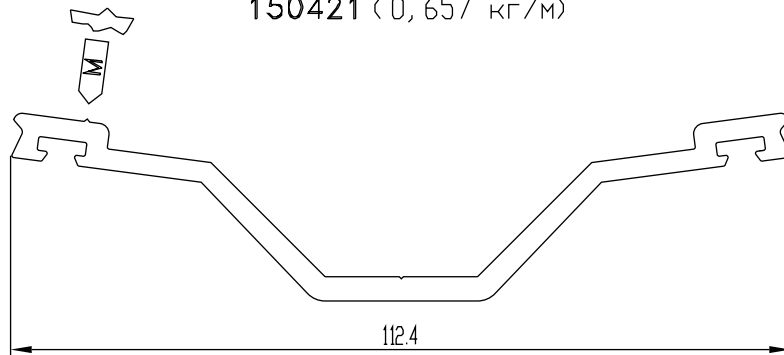
# КС Алюминий

Профили прижимов, крышек, и плеч соответственно углам

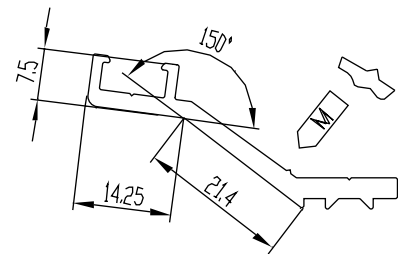
угол  $\theta = -7.5^\circ \pm 3.75^\circ$



150421 (0,657 кг/м)



150315 (1,217 кг/м)

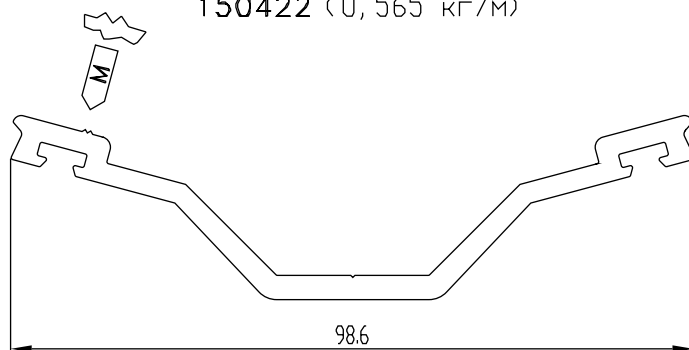


150703 (0,419 кг/м)

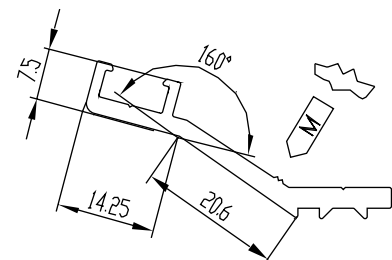
угол  $\theta = -15^\circ \pm 3.75^\circ$



150422 (0,565 кг/м)



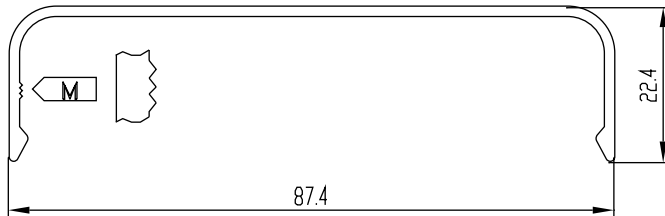
150316 (1,098 кг/м)



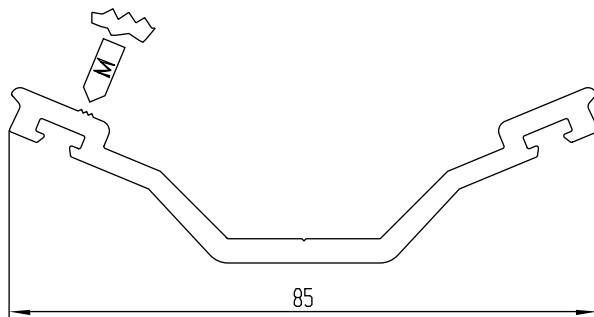
150704 (0,413 кг/м)

Профили прижимов, крышек, и плеч соответственно углам

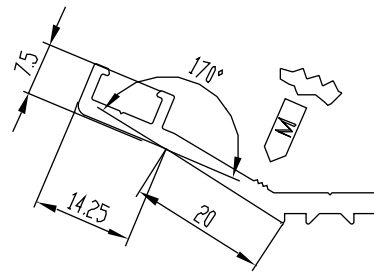
угол  $\theta = -22.5^\circ \pm 3.75^\circ$



150423 (0,517 кг/м)

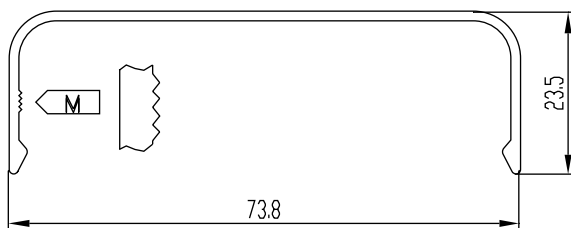


150317 (0,983 кг/м)

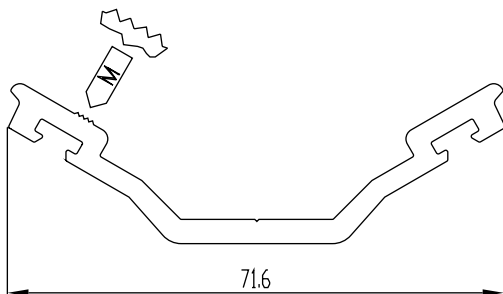


150705 (0,409 кг/м)

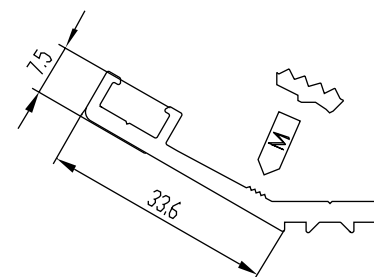
угол  $\theta = -30^\circ \pm 3.75^\circ$



150424 (0,442 кг/м)



150318 (0,869 кг/м)

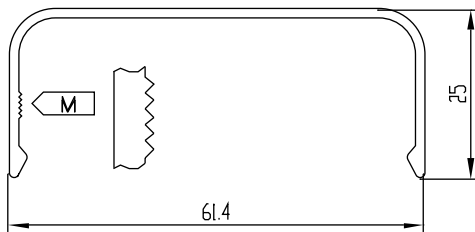


150706 (0,404 кг/м)

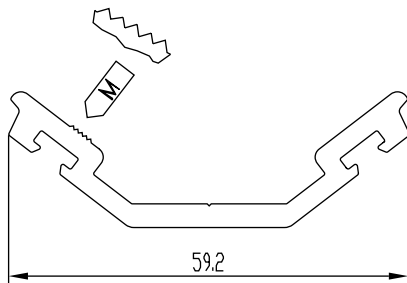
# КС Алюминий

Профили прижимов, крышек, и плеч соответственно углам

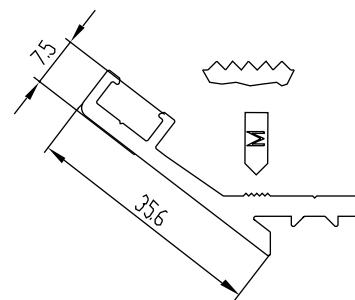
угол  $\theta = -37.5^\circ \pm 3.75^\circ$



150425 (0,407 кг/м)

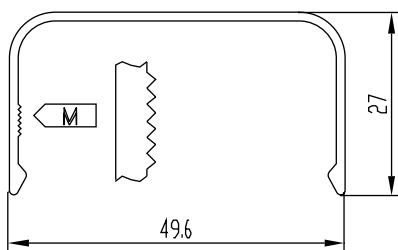


150319 (0,757 кг/м)

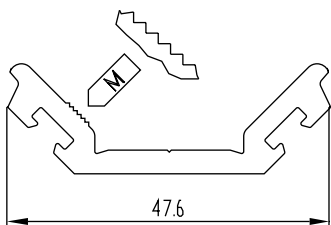


150707 (0,460 кг/м)

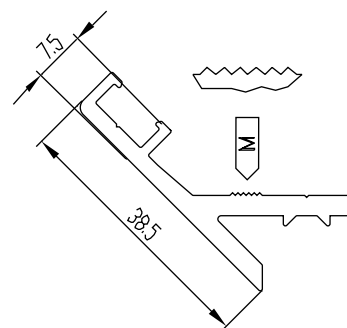
угол  $\theta = -45^\circ \pm 3.75^\circ$



150426 (0,353 кг/м)

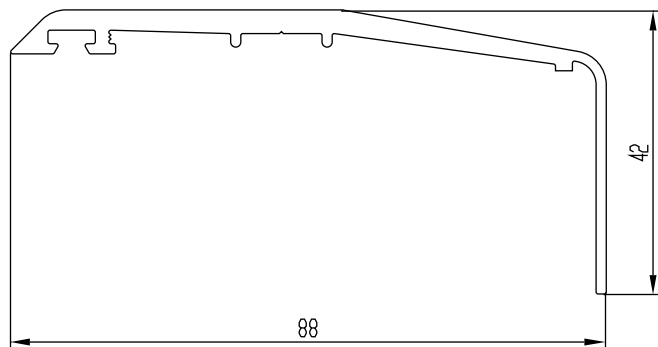


150320 (0,658 кг/м)

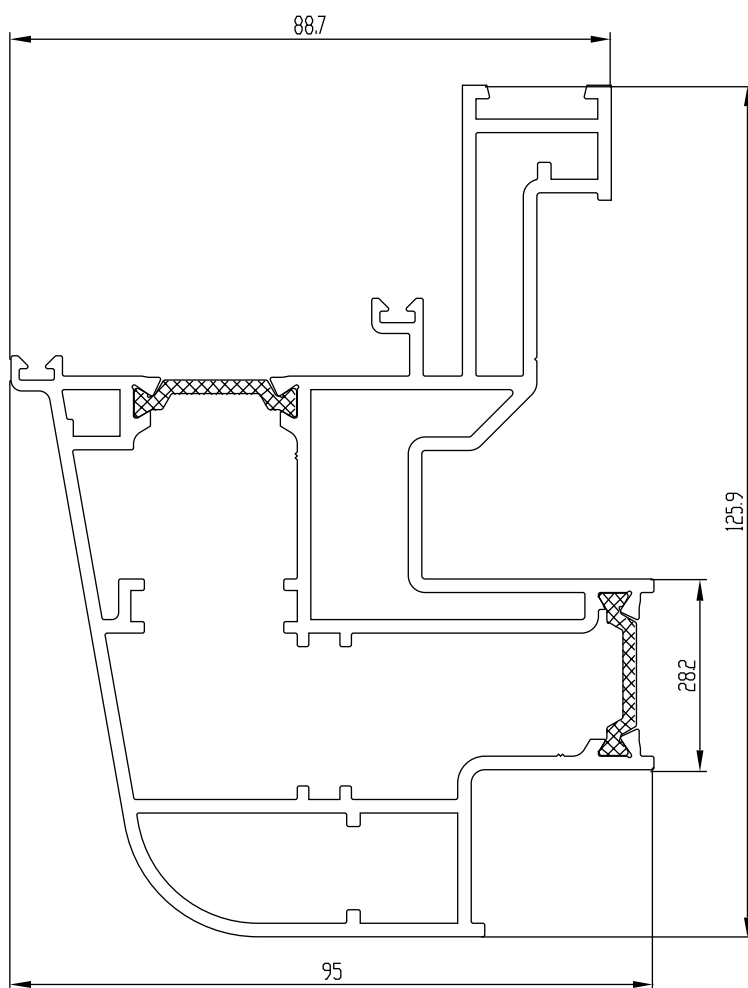


150708 (0,516 кг/м)

*Профили мансардных окон*

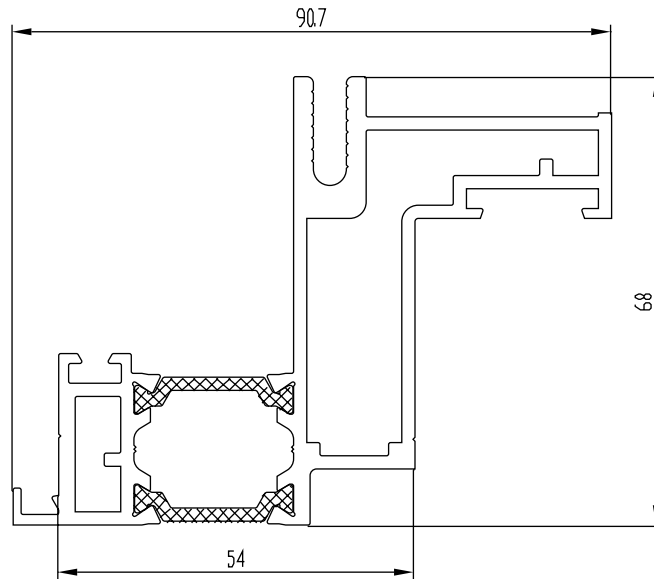


150301 (0,917 кг/м)

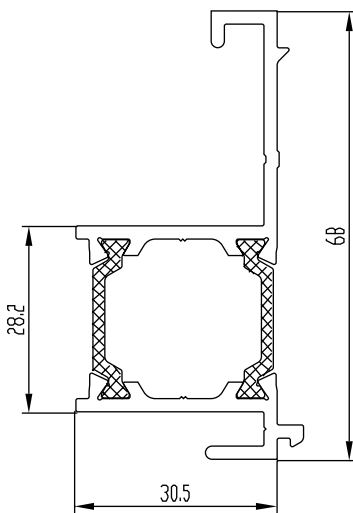


150653 (3,660 кг/м)

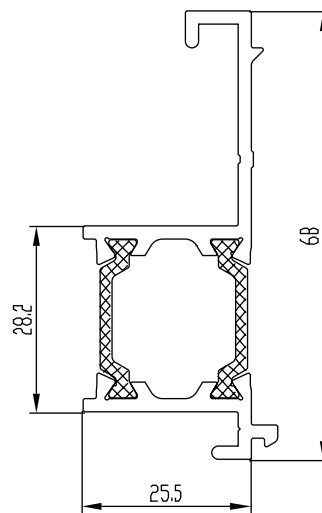
*Профили мансардных окон*



150654 (2,240 кг/м)

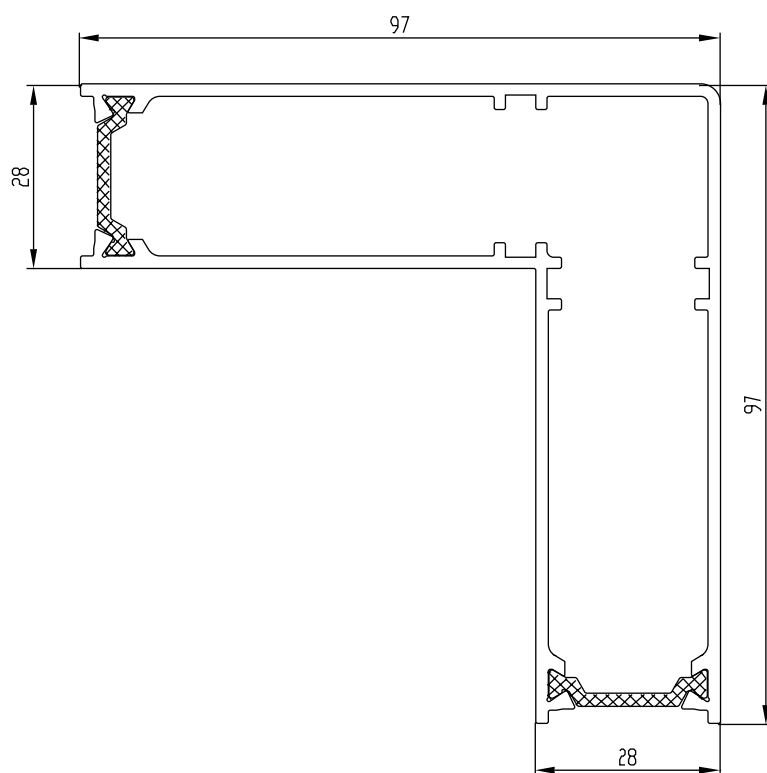


150652 (1,001 кг/м)

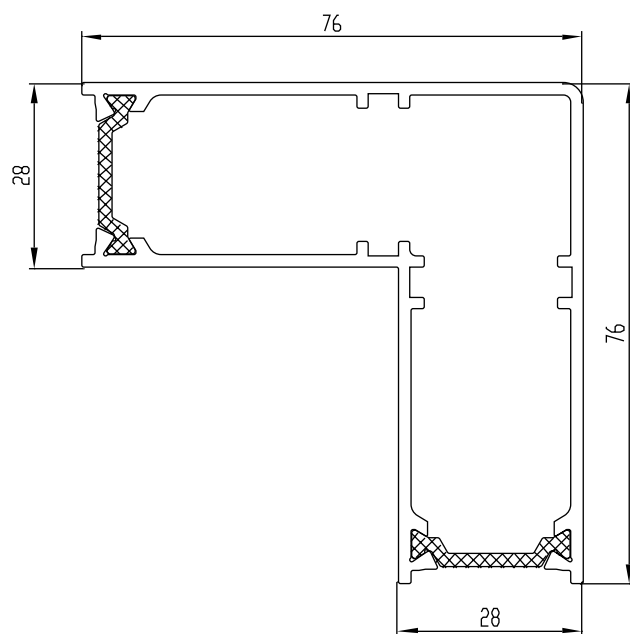


150655 (0,920 кг/м)

Профили вспомогательные



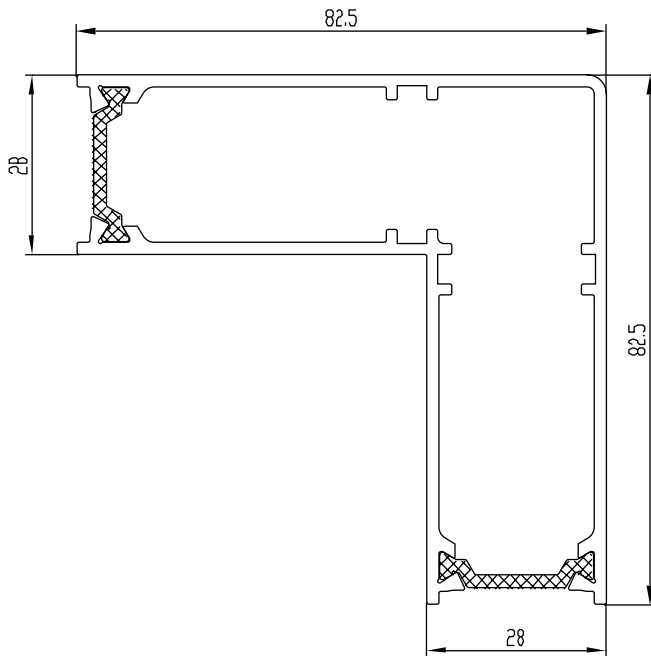
150801 (2,080 кг/м)



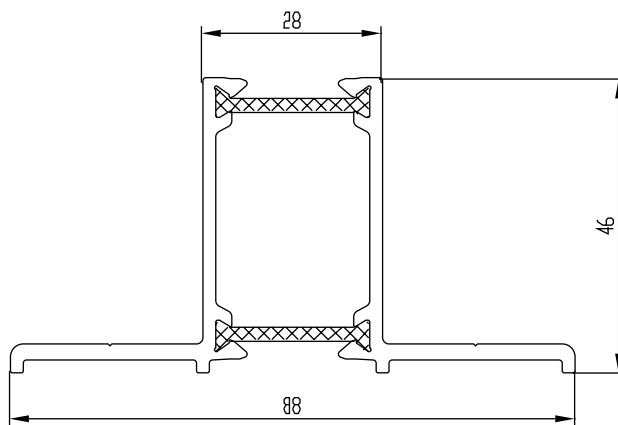
150802 (1,650 кг/м)



*Профили вспомогательные*



150803 (1,784 кг/м)

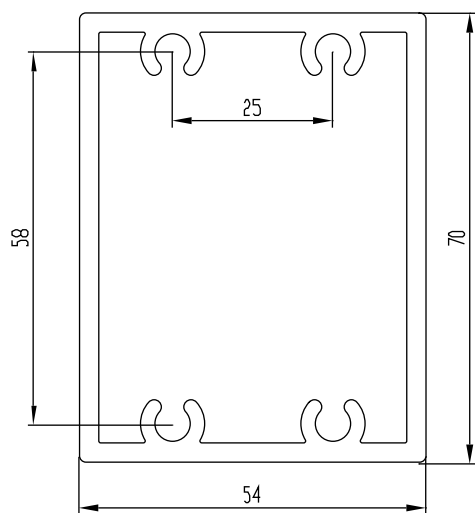


6012 (1,220 кг/м)

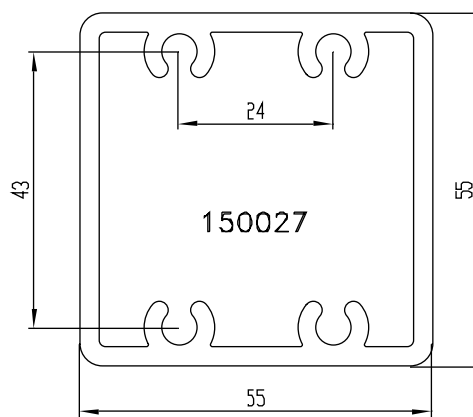
Профили кронштейнов



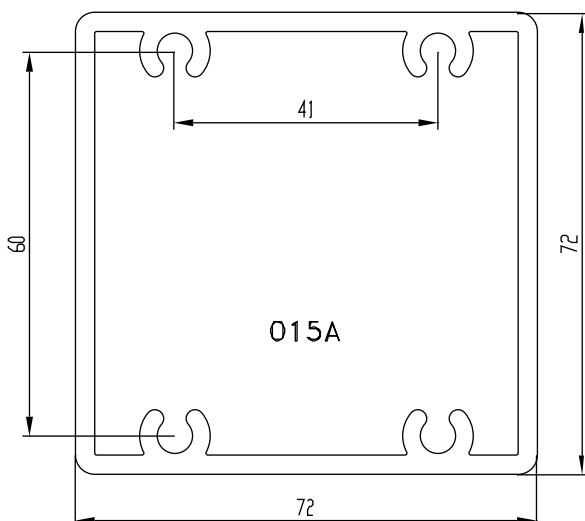
Наименование	Масса, кг/м	$I_x, \text{см}^4$	$I_y, \text{см}^4$
150015	2,268	60,53	35,04
150027	2,108	35,10	30,13
150050	3,153	232,07	54,35
015A	2,665	79,67	72,09



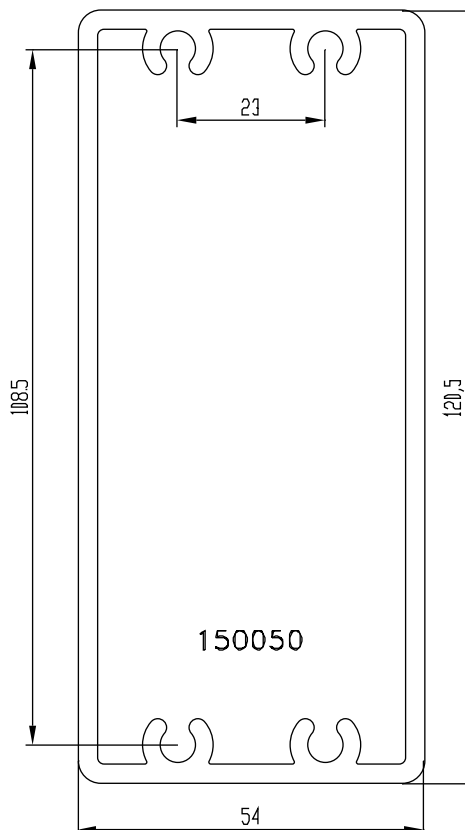
150015



150027



015A

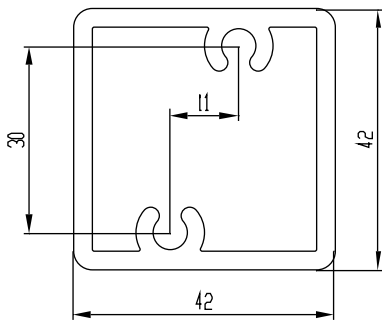


150050

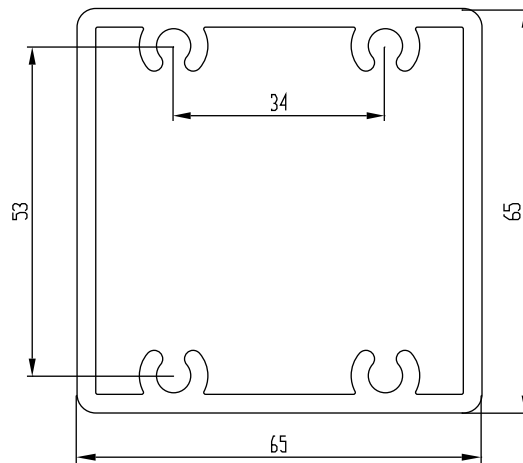
## Профили кронштейнов



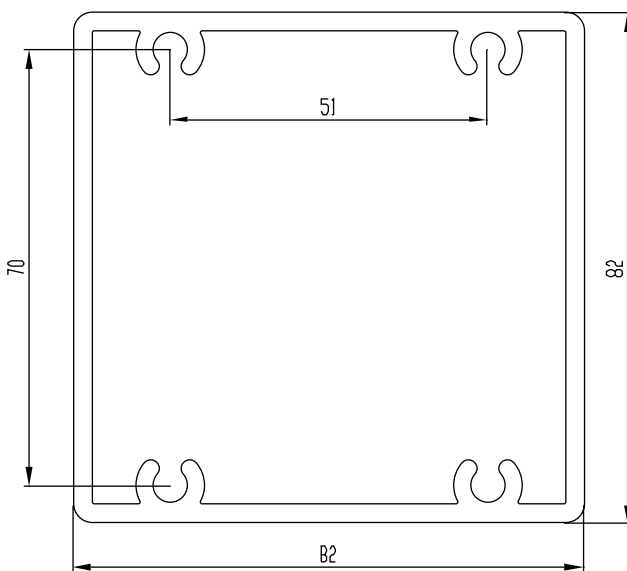
Наименование	Масса, кг/м	$I_x, \text{см}^4$	$I_y, \text{см}^4$
034А	1,468	13,46	11,98
035А	2,438	58,54	52,03
036А	2,988	117,67	108,55



034А



035А

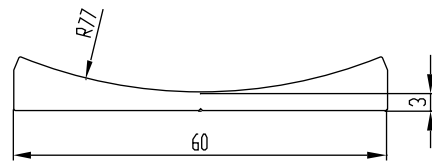
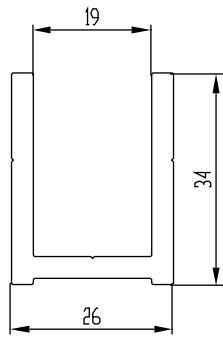
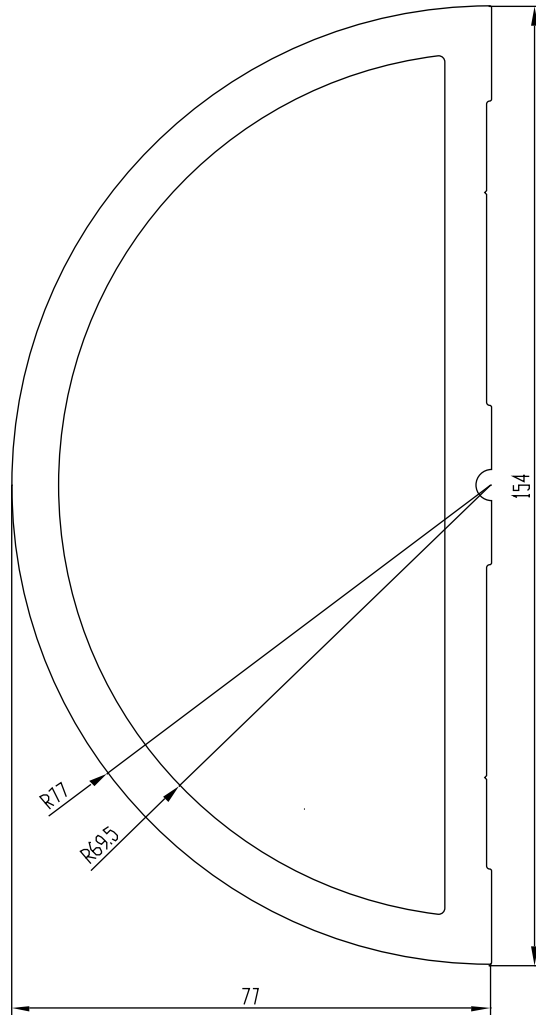
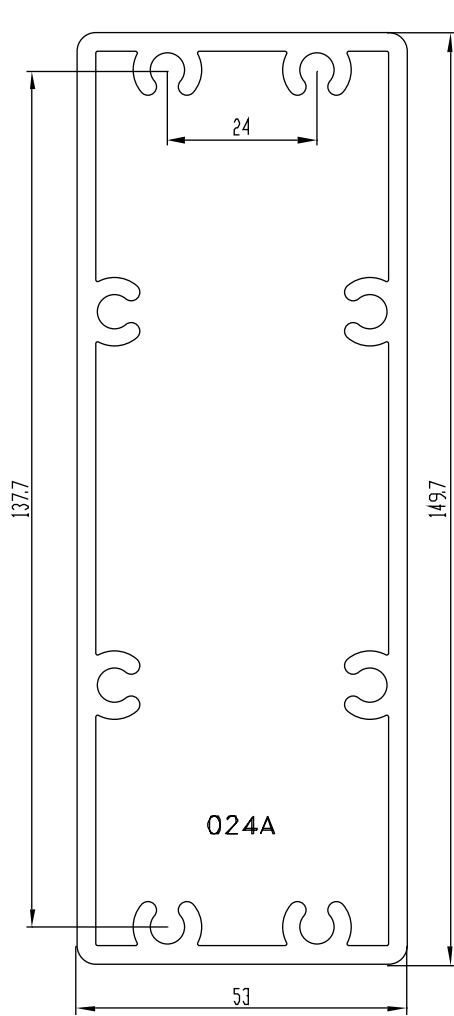


036А

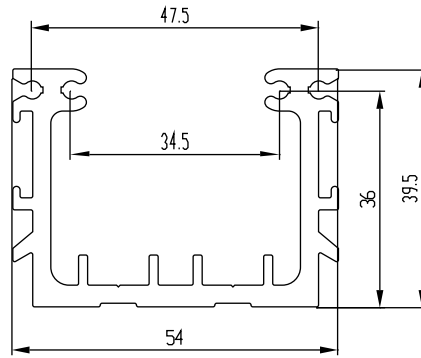
Профили кронштейнов



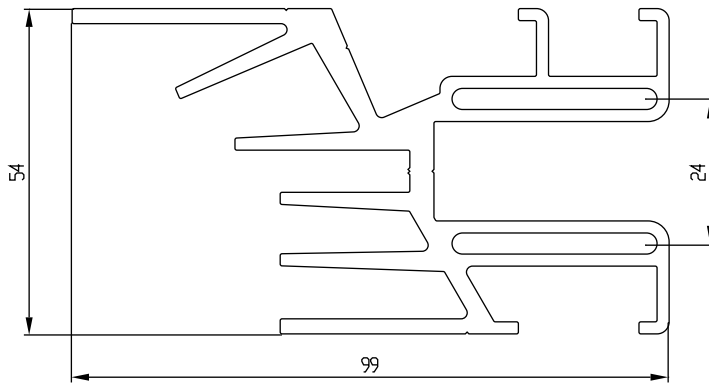
Наименование	Масса, кг/м	$I_x, \text{см}^4$	$I_y, \text{см}^4$
024A	4,065	408,86	70,40



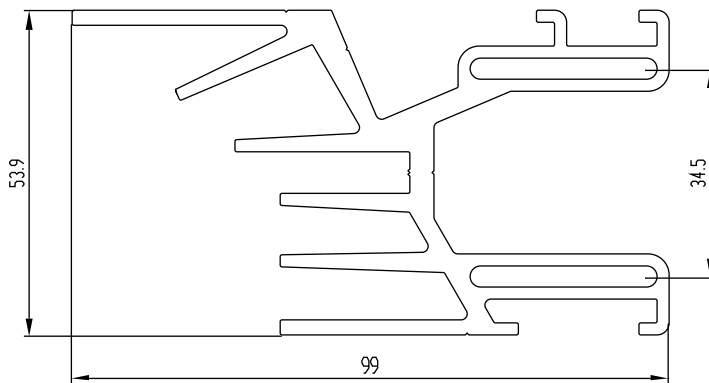
Профили кронштейнов



150510 (1,445 кг/м)

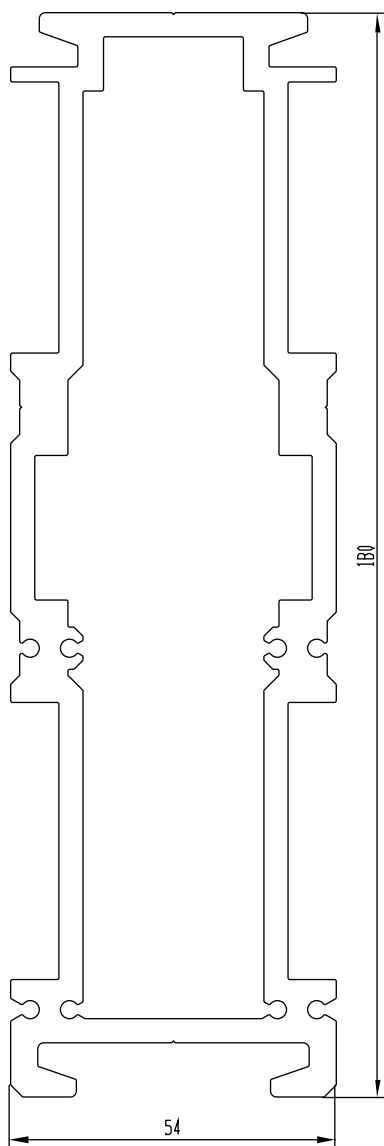


010A (3,021 кг/м)

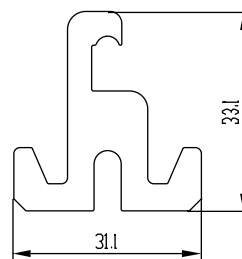


014A (2,940 кг/м)

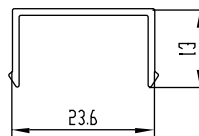
*Профили кронштейнов*



**150511** (6,215 кг/м)

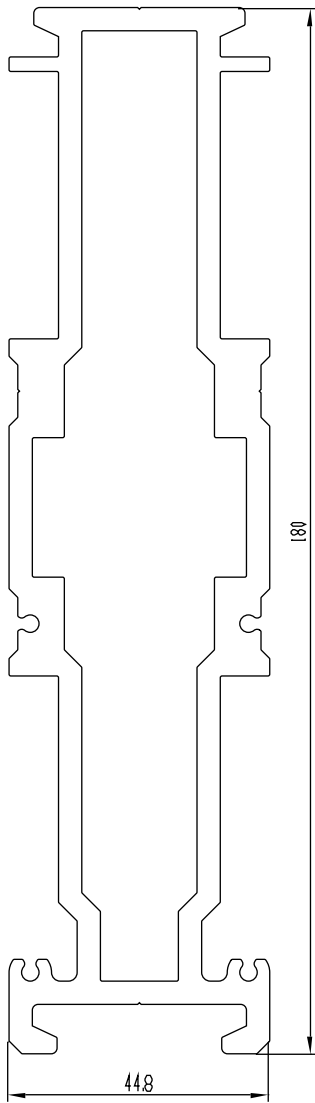


**150512** (1,137 кг/м)

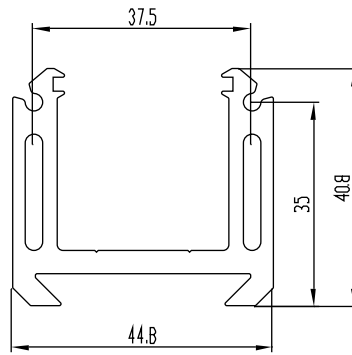


**150429** (0,142 кг/м)

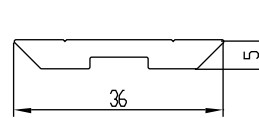
Профили кронштейнов



150515 (5,794 кг/м)

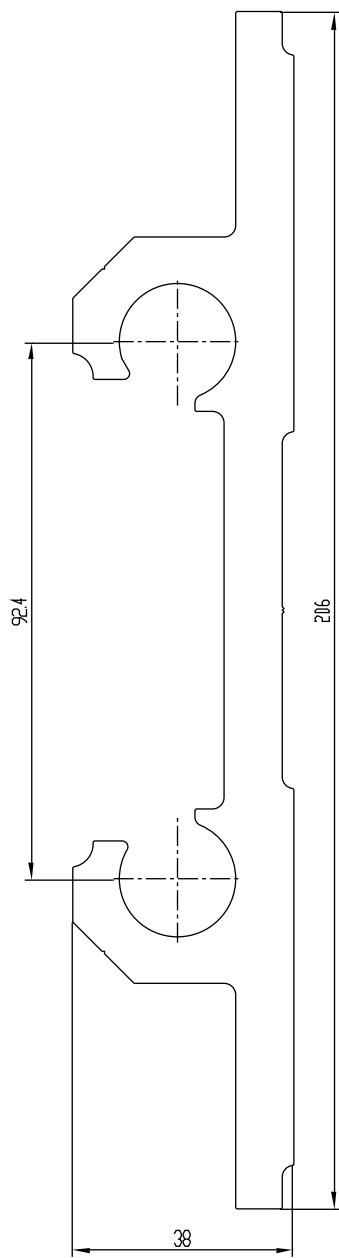


150513 (1,478 кг/м)

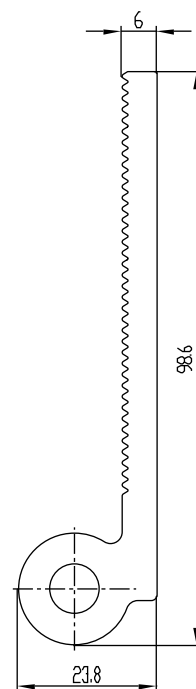


021A (0,375 кг/м)

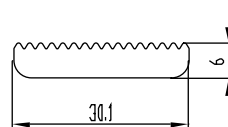
Профили кронштейнов



007A (7,538 кг/м)



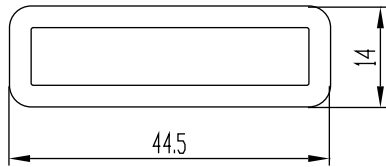
008A (2,006 кг/м)



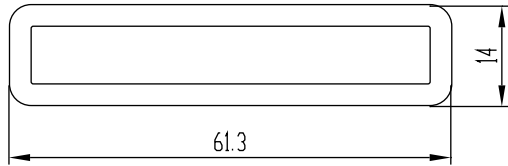
009A (0,440 кг/м)



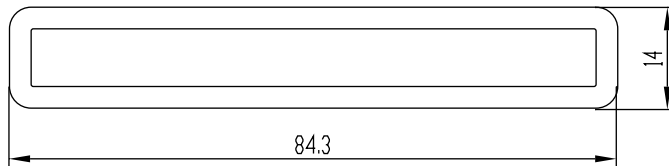
*Профили кронштейнов*



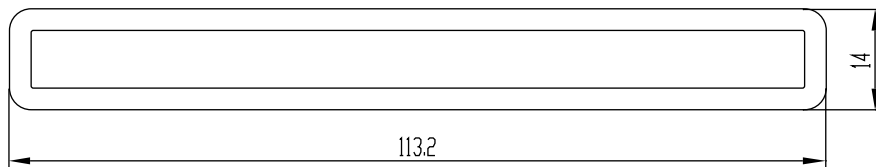
**025A** ( 0, 830 кг/м )



**026A** ( 1, 102 кг/м )

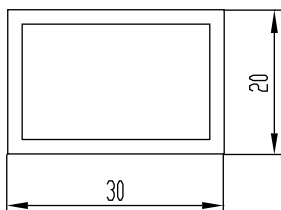


**027A** ( 1, 475 кг/м )

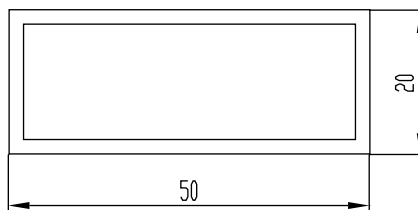


**028A** ( 1, 943 кг/м )

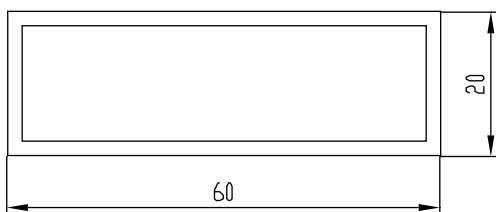
Профили кронштейнов



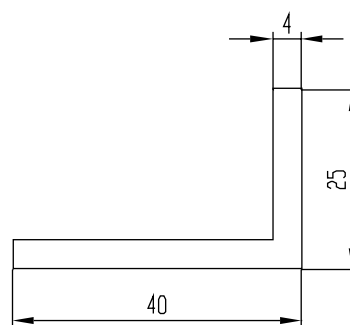
A0247 (0,499 кг/м)



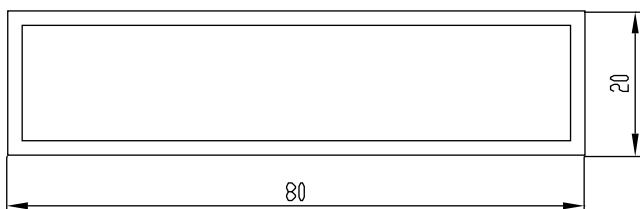
A0250 (0,715 кг/м)



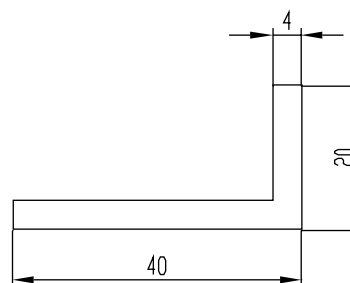
A0251 (0,824 кг/м)



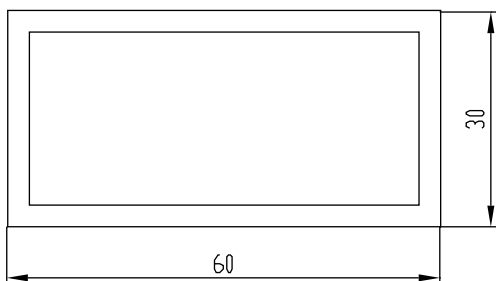
A0154 (0,661 кг/м)



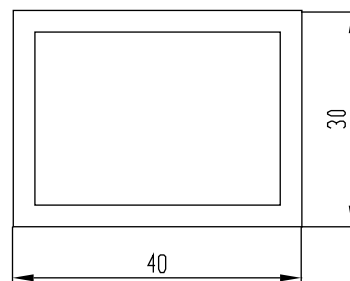
A0277 (1,041 кг/м)



A0796 (0,605 кг/м)



A0274 (1,366 кг/м)



A0275 (1,041 кг/м)

